

Bohren

2011



Bohrer für Hand-, Ständer- und
Tischbohrmaschinen
Bohrwerkzeuge für Dübel- und
Beschlagbohrmaschinen

AGEFA®

Bohrer f. Bohrmaschinen

HS-/HW-Spiralbohrer für Holz	4.3 – 4.9
HS-/VHW-Stufenbohrer	4.8
HS-/HW-Staketenbohrer	4.10
WS-Schlangenbohrer	4.11
WS-Zylinderkopfbohrer	4.12
WS-Forstnerbohrer (Bohrmax)	4.13 – 4.14
HW-Zylinderkopfbohrer	4.15 – 4.17
HS-Spiralbohrer für Metall	4.18 – 4.21
HS-/HW-Senker	4.22 – 4.25
WS-Langlochfräsbohrer	4.26
HS-/HW-Pendelschlitzfräser	4.26
WS-Scheibenschneider	4.27
HS-/HW-Lochsägen/Dosenbohrer	4.28 – 4.30

Spannfutter

Spannfutter/Bohreraufnahmen	4.31 – 4.34
-----------------------------	--------------------

Bohrer f. Automaten

HS-Dübelbohrer	4.35 – 4.36
HW-Dübelbohrer	4.36 – 4.48
VHW-Spiralbohrer	4.49
VHW-Dübelbohrer	4.50 – 4.51
VHW- Bohrstifte	4.52
HS-/HW-Dübelbohrer mit IG und AG	4.53 – 4.58
HW-Zylinderkopfbohrer	4.59 – 4.60
DIA-Zylinderkopfbohrer	4.61
WPL-Zylinderkopfbohrer	4.62 – 4.63
Beschlagbohrersatz	4.64
HW-Zylinderkopfbohrer mit Gewindeschäft	4.65

Bezeichnung	Type	Seite
Bohreraufnahme Schaft 10 mm	24050 - 24052	4.34
DP (DIA)-Zylinderkopfböhrer Schaft 10 mm, Z = 2 + 2	26470 - 26472	4.61
HS-/HW-Dübelbohrer Außengewinde M 10	24430 - 24436	4.56
HS-Aufstecksenker Z = 2	23013	4.23
HS-Aufstecksenker Z = 2 + 2	23019	4.24
HS-Aufstecksenker Z = 6	23001	4.22
HS-Bi-Metall-Lochsägen	23510	4.30
HS-Dübelbohrer Innengewinde M 10	24410 - 24412	4.53
HS-Dübelbohrer Schaft 10 mm	24100 - 24106	4.35
HS-Dübelbohrer Schaft 10 mm	24100 - 24106	4.36
HS-Spiralbohrer für Holz	22000	4.3
HS-Spiralbohrer für Holz	22002	4.5
HS-Spiralbohrer für Holz	22012	4.7
HS-Spiralbohrer für Holz	22016	4.9
HS-Spiralbohrer für Holz - Überlänge	22001	4.4
HS-Spiralbohrer für Holz - Überlänge	30	4.4
HS-Spiralbohrer kurz	22080	4.18
HS-Spiralbohrer kurz	22080	4.19
HS-Spiralbohrer lang	22082	4.20
HS-Spiralbohrer lang	22082	4.21
HS-Spiralbohrer-Sätze für Metall	22080	4.21
HW-Aufstecksenker Z = 2	23015	4.23
HW-Aufstecksenker Z = 2	23017	4.24
HW-Beschlagbohrersatz	24490	4.64
HW-Dübelbohrer AGEFA-TOP Schaft 10 mm	24260 - 24262	4.47
HW-Dübelbohrer AGEFA-TOP-PLUS Schaft 8 mm	24208 - 24210	4.38
HW-Dübelbohrer AGEFA-TOP-PLUS Schaft 10 mm	24230 - 24234	4.42
HW-Dübelbohrer AGEFA-TOP-PLUS Schaft 10 mm	24270 - 24274	4.48
HW-Dübelbohrer Außengewinde M 10	24440	4.57
HW-Dübelbohrer Außengewinde M 10	24450	4.57
HW-Dübelbohrer Außengewinde M 10	24454	4.58
HW-Dübelbohrer Außengewinde M 8	24420	4.54
HW-Dübelbohrer Außengewinde M 8	24424 - 24426	4.55
HW-Dübelbohrer Innengewinde M 10	24416 - 24418	4.54
HW-Dübelbohrer Schaft 10 mm	24216 - 24218	4.39
HW-Dübelbohrer Schaft 10 mm	24220 - 24224	4.40
HW-Dübelbohrer Schaft 10 mm	24220 - 24224	4.41
HW-Dübelbohrer Schaft 10 mm	24240 - 24248	4.43
HW-Dübelbohrer Schaft 10 mm	24240 - 24248	4.44
HW-Dübelbohrer Schaft 10 mm	24250 - 24256	4.45
HW-Dübelbohrer Schaft 10 mm	24250 - 24256	4.46
HW-Dübelbohrer Schaft 6 mm	24460	4.58
HW-Dübelbohrer Schaft 8 mm	24200 - 24202	4.36
HW-Dübelbohrer Schaft 8 mm	24204 - 24206	4.37
HW-Dübelbohrer Schaft 8 mm	24400	4.53
HW-Dübellbohrer		4.49
HW-Lochsägen/Dosenbohrer	23500	4.28
HW-Mehrzweck-Lochsägen	23505	4.29
HW-Spiralbohrer für Holz	22007	4.6
HW-Spiralbohrer für Holz	22009	4.6
HW-Spiralbohrer für Holz	22013	4.7
HW-Spiralbohrer für Holz	22018	4.9
HW-Zylinderkopfböhrer	22066	4.15
HW-Zylinderkopfböhrer	22066	4.16
HW-Zylinderkopfböhrer	22068	4.17
HW-Zylinderkopfböhrer mit Gewindeschäft, Z = 2 + 2	24494	4.65
HW-Zylinderkopfböhrer mit Gewindeschäft, Z = 2 + 2	24496 - 24498	4.65
HW-Zylinderkopfböhrer Schaft 10 mm, Z = 2 + 2	24470 - 24474	4.59
HW-Zylinderkopfböhrer Schaft 10 mm, Z = 3 + 3	24476 - 24478	4.60
Maschinensenker	23020 - 23040	4.25
Pendelschlitzfräser	23304 - 23306	4.26
Schaftsenker Z = 2	23010 - 23012	4.22
Schlangenbohrer	22030 - 22036	4.11
Schnellwechsel-Spannfutter	24010	4.32
Schnellwechsel-Spannfutter	24011 - 24015	4.32
Schnellwechsel-Spannfutter	24030	4.33
Schnellwechsel-Spannfutter	24031 - 24035	4.33

Bezeichnung	Type	Seite
Spannfutter	24001 - 24008	4.31
Spiralbohrer-Sätze für Holz	22013	4.8
Staketenbohrer	22022	4.10
Staketenbohrer	22024	4.10
Stufenbohrer	22014	4.8
Stufenbohrer	22014 - 22015	4.8
VHW-Bohrstifte	24300 - 24304	4.52
VHW-Dübelbohrer Schaft 10 mm	24280 - 24282	4.50
VHW-Dübelbohrer Schaft 10 mm	24284 - 24286	4.51
VHW-Spiralbohrer	24278	4.49
WPL-Zylinderkopfböhrer Z = 2 + 2	24480 - 24482	4.62
WPL-Zylinderkopfböhrer Z = 2 + 2	24480 - 24482	4.63
WS-Forstnerbohrer Bormax	22056	4.13
WS-Forstnerbohrer Bormax	22058	4.14
WS-Langlochfräsbohrer	23302	4.26
WS-Scheibenschneider	23310	4.27
WS-Zylinderkopfböhrer	22046	4.12
WS-Zylinderkopfböhrer	22048	4.12
Zylinderkopfböhrer-Sätze	22046 - 22066	4.16

HS-Spiralbohrer für Holz

22000

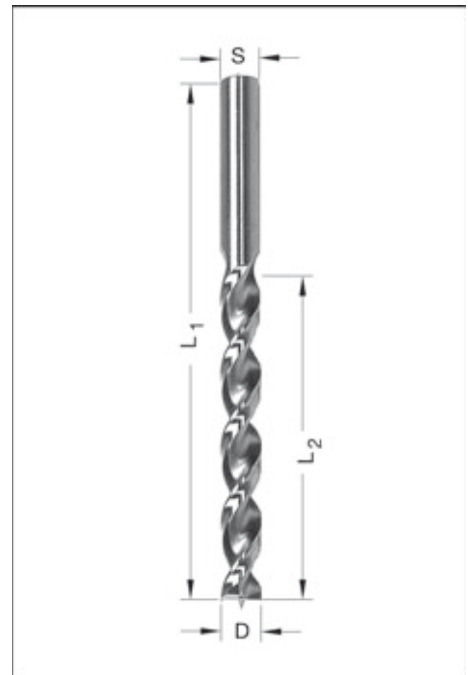
Anwendung:

Zum Bohren exakter Sacklöcher und Durchgangsbohrungen in **Weich- und Harthölzern**.

Ausführung:

Mit Zentrierspitze und Vorschneidern. Besonders große Spannuten für guten Spänetransport. Spezialbeschichtung zur Standzeiterhöhung und gegen Rost.

Artikelnummer	D mm	L ₂ mm	L ₁ mm	Drehrichtung	Schaft mm
22 000 020	2	22	49	rechts	2
22 000 021	2	22	49	links	2
22 000 025	2,5	25	57	rechts	2,5
22 000 026	2,5	25	57	links	2,5
22 000 030	3	33	60	rechts	3
22 000 031	3	33	60	links	3
22 000 035	3,5	39	70	rechts	3,5
22 000 036	3,5	39	70	links	3,5
22 000 040	4	43	75	rechts	4
22 000 041	4	43	75	links	4
22 000 045	4,5	47	80	rechts	4,5
22 000 046	4,5	47	80	links	4,5
22 000 050	5	52	85	rechts	5
22 000 051	5	52	85	links	5
22 000 055	5,5	57	92	rechts	5,5
22 000 056	5,5	57	92	links	5,5
22 000 060	6	57	92	rechts	6
22 000 061	6	57	92	links	6
22 000 065	6,5	63	100	rechts	6,5
22 000 070	7	69	108	rechts	7
22 000 071	7	69	108	links	7
22 000 075	7,5	69	108	rechts	7,5
22 000 080	8	75	115	rechts	8
22 000 081	8	75	115	links	8
22 000 085	8,5	75	115	rechts	8,5
22 000 090	9	80	125	rechts	9
22 000 091	9	80	125	links	9
22 000 100	10	87	130	rechts	10
22 000 101	10	87	130	links	10
22 000 105	10,5	87	130	rechts	11
22 000 110	11	94	140	rechts	11
22 000 115	11,5	94	140	rechts	11,5
22 000 120	12	101	150	rechts	12
22 000 130	13	101	150	rechts	13
22 000 140	14	108	160	rechts	13
22 000 150	15	114	168	rechts	13
22 000 160	16	120	176	rechts	13
22 000 165	16,5	120	180	rechts	13
22 000 180	18	130	190	rechts	13
22 000 200	20	140	200	rechts	13



Zubehör / Ersatzteile	VE
22 000 700 Bohrtiefenstellingsatz 7-teilig 3, 4, 5, 6, 8, 10, 12 mm	1

HS-Spiralbohrer für Holz - Überlänge

Gesamtlänge 150 mm

22001

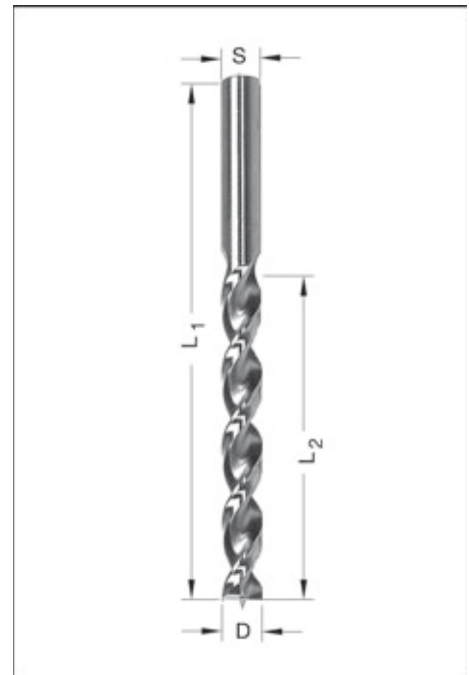
Anwendung:

Zum Bohren exakter Sacklöcher und Durchgangsbohrungen in **Weich- und Harthölzern**.

Ausführung:

Mit Zentrierspitze und Vorschneidern. Besonders große Spannuten für guten Spänetransport. Spezialbeschichtung zur Standzeiterhöhung und gegen Rost.

Artikel-nummer	D mm	L ₂ mm	L ₁ mm	Dreh-richtung	Schaft mm
22 001 103	3	100	150	rechts	3
22 001 104	4	100	150	rechts	4
22 001 105	5	100	150	rechts	5
22 001 106	6	100	150	rechts	6
22 001 107	7	100	150	rechts	7
22 001 108	8	100	150	rechts	8
22 001 109	9	100	150	rechts	9
22 001 110	10	100	150	rechts	10
22 001 111	11	100	150	rechts	11



Gesamtlänge 250 mm

30

Artikel-nummer	D mm	L ₂ mm	L ₁ mm	Dreh-richtung	Schaft mm
22 001 203	3	180	250	rechts	3
22 001 204	4	180	250	rechts	4
22 001 205	5	180	250	rechts	5
22 001 206	6	180	250	rechts	6
22 001 207	7	180	250	rechts	7
22 001 208	8	180	250	rechts	8
22 001 209	9	180	250	rechts	9
22 001 210	10	180	250	rechts	10
22 001 211	11	180	250	rechts	11
22 001 212	12	180	250	rechts	12
22 001 213	13	180	250	rechts	13
22 001 214	14	180	250	rechts	13
22 001 215	15	180	250	rechts	13
22 001 216	16	180	250	rechts	13

HS-Spiralbohrer für Holz

mit Rückenführung

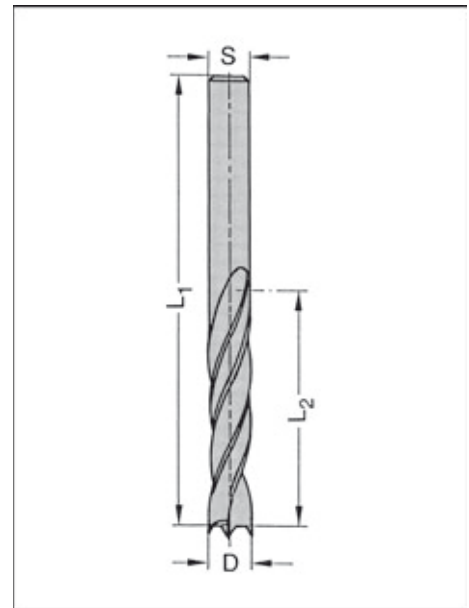
22002

Ausführung/Anwendung:

Zwei Rämerschneiden, zwei angeschliffene Vorschneider, Zentrierspitze. Durchgehend zylindrisch.

Durch die Rückenführung besonders geeignet zum Bohren exakter Sacklöcher und Durchgangsbohrungen, bei ruhiger Führung der Bohrer. Für **alle Holzarten**.

Artikelnummer	D mm	L ₂ mm	L ₁ mm
22 002 050	5	60	90
22 002 055	5,5	65	100
22 002 060	6	65	100
22 002 070	7	70	110
22 002 080	8	75	120
22 002 090	9	80	130
22 002 100	10	90	140
22 002 110	11	95	150
22 002 120	12	100	155



HW-Spiralbohrer für Holz

kurze Ausführung

22007
Anwendung:

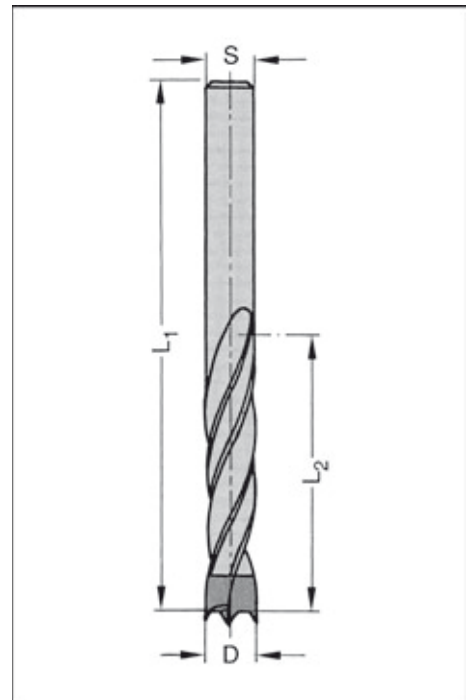
Durch die Rückenführung besonders geeignet zum Bohren exakter Sacklöcher und Durchgangsbohrungen, bei ruhiger Führung der Bohrer, für **alle Holzarten, Holz- und Plattenwerkstoffe**.

Ausführung:

HW-massiv-Schneidkopf mit Zentrierspitze, zwei Schneiden und **negativ angeschliffenen Vorschneidern**. **Vergrößerter Rückenfreischliff** Spiralteil kunststoffbeschichtet, mit Rückenführung. Durchgehend zylindrisch.

Die Rückenführung (Führungsfase) bringt verbesserte Zentrierung beim Rückhub und ermöglicht stufenlose Senkerbefestigung am Bohrerhalm.

Artikel-nummer	D mm	L ₂ mm	L ₁ mm	Dreh-richtung
22 007 050	5	35	70	rechts
22 007 051	5	35	70	links
22 007 060	6	35	70	rechts
22 007 070	7	35	70	rechts
22 007 080	8	35	70	rechts
22 007 081	8	35	70	links
22 007 100	10	35	70	rechts
22 007 101	10	35	70	links
22 007 120	12	35	70	rechts



lange Ausführung

22009

Artikel-nummer	D mm	L ₂ mm	L ₁ mm	Dreh-richtung
22 009 040	4	55	80	rechts
22 009 045	4,5	60	85	rechts
22 009 050	5	60	90	rechts
22 009 055	5,5	65	100	rechts
22 009 060	6	65	100	rechts
22 009 065	6,5	70	110	rechts
22 009 070	7	70	110	rechts
22 009 080	8	75	120	rechts
22 009 085	8,5	80	130	rechts
22 009 090	9	80	130	rechts
22 009 100	10	90	140	rechts
22 009 110	11	95	150	rechts
22 009 120	12	100	155	rechts

HS-Spiralbohrer für Holz

mit Rückenführung

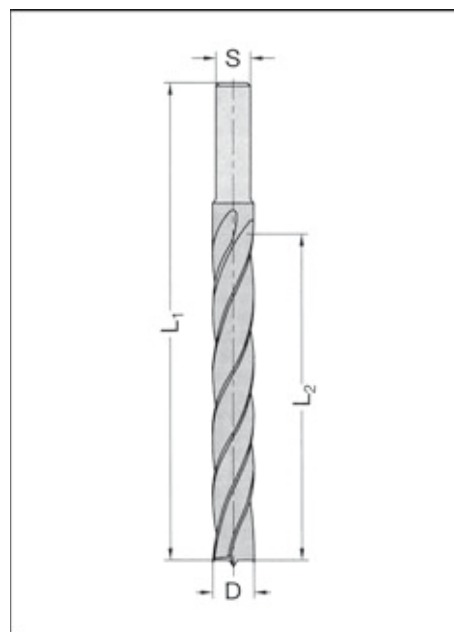
22012

Ausführung/Anwendung:

Zwei Räumerschneiden, zwei Vorschneider, Zentrierspitze. Spiralteil mit Rückenführung.

Durchmesser unter 11 mm, siehe Nr. 22002 (Seite 4.5).

Artikel-nummer	D mm	L ₂ mm	L ₁ mm	Schaft mm
22 012 110	11	100	140	10 x 30
22 012 120	12	100	140	10 x 30
22 012 130	13	100	140	10 x 30
22 012 140	14	100	140	10 x 30
22 012 150	15	100	140	10 x 30
22 012 160	16	100	140	10 x 30
22 012 180	18	100	140	10 x 30
22 012 200	20	100	140	10 x 30



HW-Spiralbohrer für Holz

mit Schaft 10 mm

22013

Anwendung:

Für Sacklöcher und Durchgangsbohrungen für **alle Holzarten, Holz- und Plattenwerkstoffen, MDF.**

Ausführung:

HW-massiv-Schneidkopf mit zwei Schneiden, Zentrierspitze und Vorschneider. Tiefe Spankammern für gute Spanabfuhr.

Artikel-nummer	D mm	L ₂ mm	L ₁ mm	Schaft mm
22 013 110	11	80	110	10
22 013 120	12	110	140	10
22 013 130	13	110	140	10
22 013 140	14	110	140	10
22 013 150	15	110	140	10
22 013 160	16	110	140	10
22 013 180	18	110	140	10
22 013 190	19	90	120	10
22 013 200	20	110	140	10



Spiralbohrer-Sätze für Holz

Spiralbohrer-Sätze für Holz

22013

Anwendung:

WS = für Bohrungen in Weichholz.

HW-bestückt = vorwiegend für Harthölzer und Plattenwerkstoffe.

Artikel-nummer	Bezeichnung
WS-Ausführung in Kunststoff-Kassette	
22 013 001	Satz bestehend aus je: 1 Stück 3, 4, 5, 6, 7, 8, 9, 10 mm
HW-bestückt im Holzkasten	
22 013 002	Satz bestehend aus je: 1 Stück 5, 6, 8, 10, 12 mm



Stufenbohrer

Einbohrbänder

22014 - 22015

Anwendung:

Für abgestufte Bohrungen zum Einschrauben von Einbohrbändern wie z.B. Anuba, Simons etc. Verwendung mit Bohrschablonen und -geräten sowie auf CNC-Maschinen.

Ausführung:

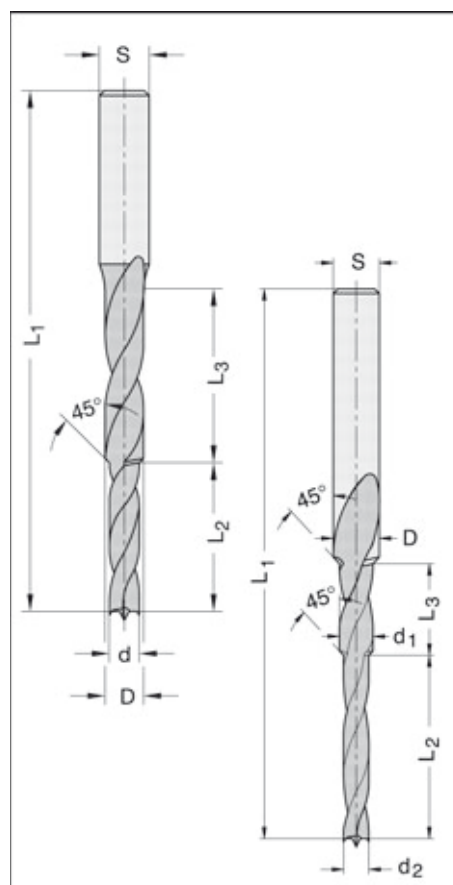
Vorböhrer mit Zentrierspitze und Vorschneidern. Nachbohrer mit Ansenkung 45°. Zylindrischer Schaft ohne Spannfläche. Rechtslauf.

Artikel-nummer	Bandgröße	D mm	d mm	L ₂ mm	L ₃ mm	L ₁ mm	Schaft mm
HS-Stahl							
22 014 145	14,5	7,2	6,3	24	40	105	10 x 30
22 014 160	16	7,7	6,7	30	35	105	10 x 30
22 014 180	18	8,7	7,7	30	35	105	10 x 30
22 014 200	20	9,8	8,8	30	35	105	10 x 30
22 014 300	13/15	6,8	6	15	50	105	10 x 30
VHW (Voll-Hartmetall)							
22 015 145	14,5	7,2	6,3	24	40	105	8 x 30
22 015 160	16	7,7	7,7	30	35	105	8 x 30

für Verbindungsschrauben

22014

Artikel-nummer	D mm	d ₁ mm	d ₂ mm	L ₁ mm	L ₂ mm	L ₃ mm	Schaft mm
22 014 001	10	7,3	5,5	120	38	20	10 x 40



HS-Spiralbohrer für Holz

mit Rückenführung

22016

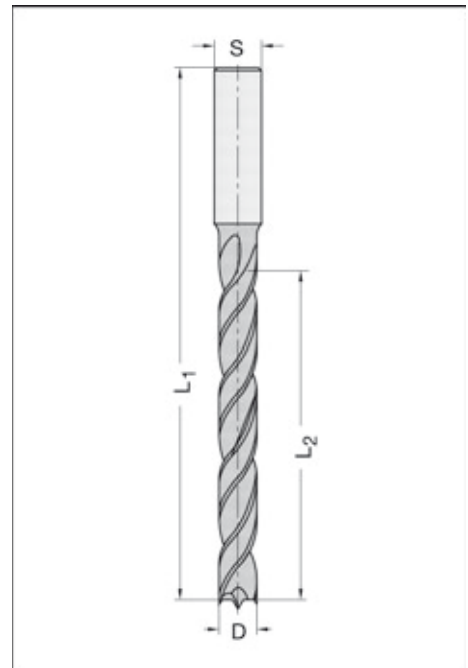
Anwendung:

Durch die Rückenführung besonders geeignet zum Bohren exakter Sacklöcher und Durchgangsbohrungen, bei ruhiger Führung der Bohrer. Für **alle Holzarten**.

Ausführung:

Zwei Räumerschneiden, zwei angeschliffene Vorschneider, Zentrierspitze.

Artikelnummer	D mm	L ₂ mm	L ₁ mm	Schaft mm
22 016 060	6	75	140	13 x 50
22 016 080	8	85	150	13 x 50
22 016 100	10	95	160	13 x 50
22 016 120	12	105	170	13 x 50
22 016 130	13	110	175	13 x 50
22 016 140	14	115	180	13 x 50
22 016 150	15	120	185	13 x 50
22 016 160	16	125	190	16 x 50
22 016 180	18	130	200	16 x 50
22 016 200	20	140	210	16 x 50
22 016 220	22	150	220	16 x 50
22 016 240	24	160	235	16 x 50
22 016 250	25	170	250	20 x 50
22 016 300	30	190	270	20 x 50



HW-Spiralbohrer für Holz

mit Rückenführung

22018

Anwendung:

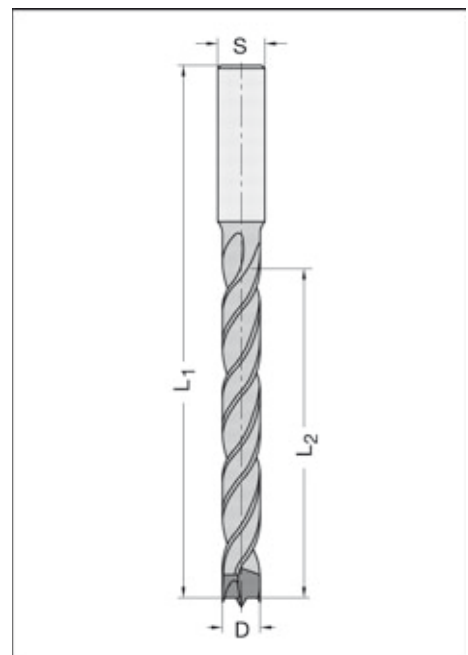
Durch die Rückenführung besonders geeignet zum Bohren exakter Sacklöcher und Durchgangsbohrungen, bei ruhiger Führung der Bohrer. Für **alle Holzarten, Holz- und Plattenwerkstoffe**.

Ausführung:

HW-massiv-Schneidkopf mit zwei Schneiden, Zentrierspitze, **negativ angeschliffenen Vorschneidern und vergrößertem Rückenfreischliff**. Spiralteil kunststoffbeschichtet. Mit Rückenführung.

Die Rückenführung (Führungsfase) bringt verbesserte Zentrierung beim Rückhub und ermöglicht stufenlose Senkerbefestigung am Bohrerhalm.

Artikelnummer	D mm	L ₂ mm	L ₁ mm	Schaft mm
22 018 060	6	75	140	13 x 50
22 018 080	8	85	150	13 x 50
22 018 100	10	95	160	13 x 50
22 018 120	12	105	170	13 x 50
22 018 130	13	110	175	13 x 50
22 018 140	14	115	180	13 x 50
22 018 150	15	120	185	13 x 50
22 018 160	16	125	190	16 x 50
22 018 180	18	130	200	16 x 50
22 018 200	20	140	210	16 x 50



Staketenbohrer

HS mit Rückenführung

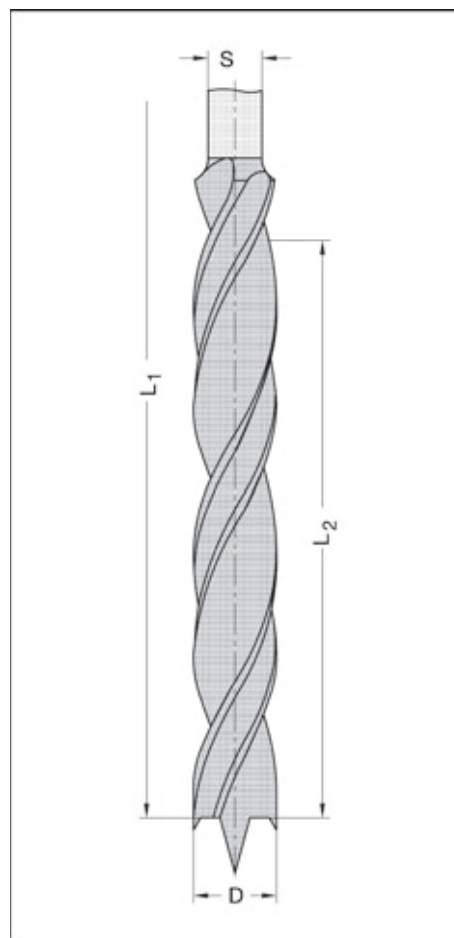
22022
Anwendung:

Für Schrägbohrungen wie z.B. **Staketenlöcher im Treppenbau**, unter Verwendung von Bohrlehren oder Staketenloch-Bohrvorrichtungen. Für höhere Standwege in **Harthölzern und exotischen Hölzern** HW-Ausführung Nr. 22024 (siehe unten) verwenden.

Ausführung:

Zwei Räumerschneiden, zwei angeschliffene Vorschneider und **extra lange Zentrierspitze**. Spiralteil mit Rückenführung. Abgesetzter zylindrischer Schaft 13 x 50 mm. Rechtslauf.

Artikelnummer	D mm	L ₂ mm	L ₁ mm	Schaft mm
22 022 120	12	105	170	13 x 50
22 022 140	14	115	180	13 x 50
22 022 160	16	125	190	13 x 50
22 022 180	18	130	200	13 x 50
22 022 200	20	140	210	13 x 50
22 022 220	22	150	220	13 x 50
22 022 240	24	160	235	13 x 50
22 022 250	25	170	250	13 x 50
22 022 280	28	180	260	13 x 50
22 022 300	30	190	270	13 x 50



HW

22024
Anwendung:

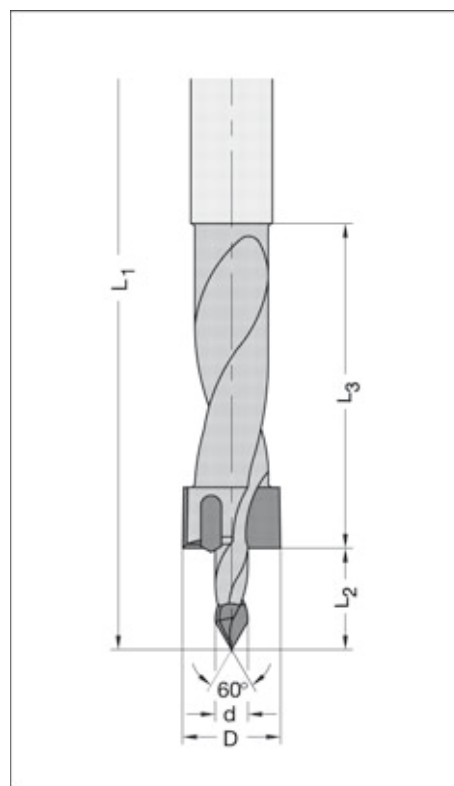
Für Schrägbohrungen wie z. B. **Staketenlöcher im Treppenbau**, unter Verwendung von Bohrlehren oder Staketenloch-Bohrvorrichtungen. Besonders geeignet auch zur Verwendung auf CNC-Maschinen. Hohe Standwege in **allen Holzarten**.

Ausführung:

Nachbohrer mit zwei HW-Räumerschneiden und zwei eingesetzten HW-Vorschneidern. Vorbohrer mit Dachformspitze 60°. Rechtslauf.

Spiralteil kunststoffbeschichtet.

Artikelnummer	D mm	d mm	L ₂ mm	L ₃ mm	L ₁ mm	Schaft mm
22 024 160	16	8	25	80	220	20 x 115
22 024 200	20	8	25	80	220	20 x 115
22 024 220	22	8	25	80	220	20 x 115
22 024 250	25	8	25	80	220	20 x 115
22 024 300	30	8	25	80	220	20 x 115



Schlangenbohrer

22030 - 22036

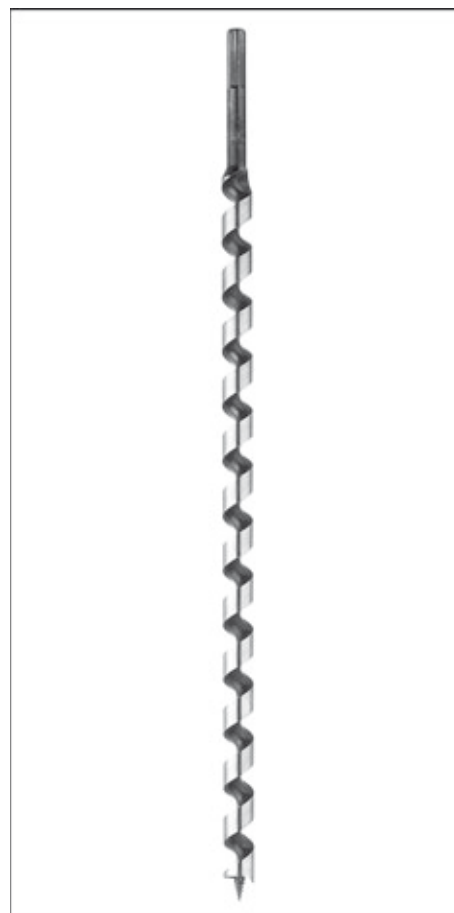
Anwendung:

Für Tieflochbohrungen in **Weich- und Hartholz** in Handbohrmaschinen und Abbundanlagen.

Ausführung:

Form Lewis, gefräste Ausführung mit Hinterschliff, Gewindespitze, Hauptschneide und Vorschneider. Drei Spannflächen.

Artikel-nummer	D mm	L ₂ mm	L ₁ mm	Schaft mm
Gesamtlänge 235 mm				
22 030 080	8	160	235	8
22 030 100	10	160	235	10
22 030 120	12	160	235	11,5
22 030 140	14	160	235	13
22 030 160	16	160	235	13
22 030 180	18	160	235	13
22 030 200	20	160	235	13
22 030 220	22	160	235	13
22 030 240	24	160	235	13
22 030 260	26	160	235	13
22 030 280	28	160	235	13
22 030 300	30	160	235	13
Gesamtlänge 320 mm				
22 032 080	8	255	320	8
22 032 100	10	255	320	10
22 032 120	12	255	320	11,5
22 032 140	14	255	320	13
22 032 160	16	255	320	13
22 032 180	18	255	320	13
22 032 200	20	255	320	13
22 032 220	22	255	320	13
22 032 240	24	255	320	13
22 032 260	26	255	320	13
22 032 280	28	255	320	13
22 032 300	30	255	320	13
Gesamtlänge 460 mm				
22 034 080	8	400	460	8
22 034 100	10	400	460	10
22 034 120	12	400	460	11,5
22 034 140	14	400	460	13
22 034 160	16	400	460	13
22 034 180	18	400	460	13
22 034 200	20	400	460	13
22 034 220	22	400	460	13
22 034 240	24	400	460	13
22 034 260	26	400	460	13
22 034 280	28	400	460	13
22 034 300	30	400	460	13
Gesamtlänge 650 mm				
22 036 080	8	535	650	8
22 036 100	10	535	650	10
22 036 120	12	535	650	11,5
22 036 140	14	535	650	13
22 036 160	16	535	650	13
22 036 180	18	535	650	13
22 036 200	20	535	650	13
22 036 220	22	535	650	13
22 036 240	24	535	650	13
22 036 260	26	535	650	13
22 036 280	28	535	650	13
22 036 300	30	535	650	13



WS-Zylinderkopfbohrer

kurze Ausführung

22046

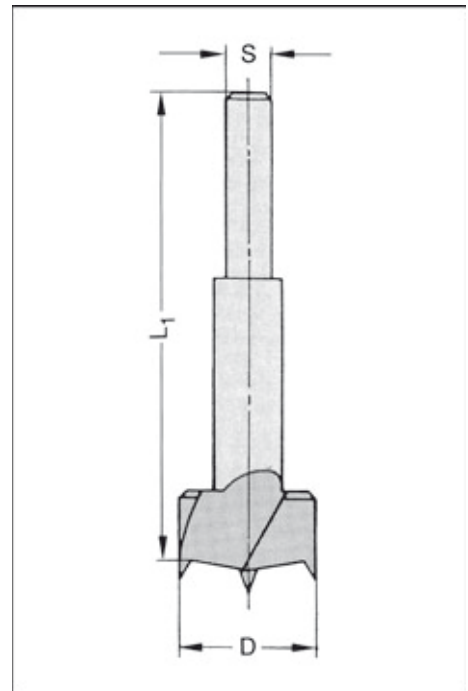
Anwendung:

Zum Bohren maßhaltiger Sacklöcher in **Weichhölzern**.

Ausführung:

Zwei Räuserschneiden, zwei angeschliffene Vorschneider, Zentrierspitze.
Schaft zylindrisch. Rechtslauf.

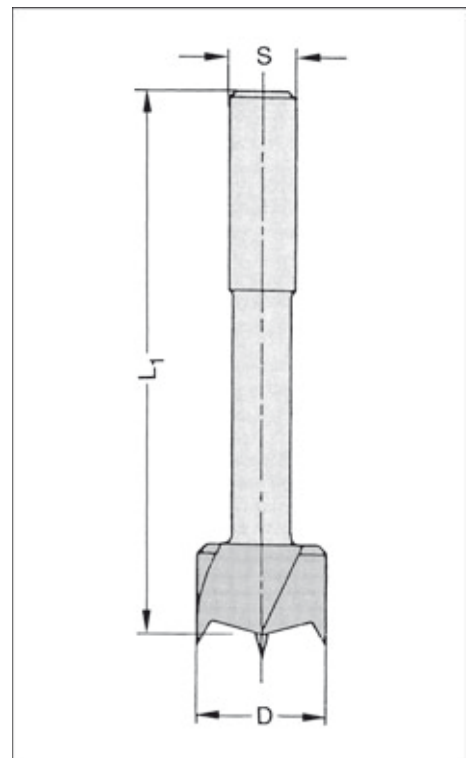
Artikel- nummer	D mm	L ₁ mm	Schaft mm
22 046 010	10	90	10 x 30
22 046 012	12	90	10 x 30
22 046 014	14	90	10 x 30
22 046 015	15	90	10 x 30
22 046 016	16	90	10 x 30
22 046 018	18	90	10 x 30
22 046 020	20	90	10 x 30
22 046 022	22	90	10 x 30
22 046 024	24	90	10 x 30
22 046 025	25	90	10 x 30
22 046 026	26	90	10 x 30
22 046 028	28	90	10 x 30
22 046 030	30	90	10 x 30
22 046 032	32	90	10 x 30
22 046 034	34	90	10 x 30
22 046 035	35	90	10 x 30
22 046 040	40	90	10 x 30
22 046 045	45	90	10 x 30
22 046 050	50	90	10 x 30



lange Ausführung

22048

Artikel- nummer	D mm	L ₁ mm	Schaft mm
22 048 012	12	125	13 x 50
22 048 014	14	125	13 x 50
22 048 015	15	125	13 x 50
22 048 016	16	125	13 x 50
22 048 018	18	125	13 x 50
22 048 020	20	130	13 x 50
22 048 022	22	130	13 x 50
22 048 024	24	135	13 x 50
22 048 025	25	135	13 x 50
22 048 026	26	135	13 x 50
22 048 028	28	140	13 x 50
22 048 030	30	140	13 x 50
22 048 032	32	140	16 x 50
22 048 035	35	140	16 x 50
22 048 038	38	140	16 x 50
22 048 040	40	140	16 x 50
22 048 042	42	140	16 x 50
22 048 045	45	140	16 x 50
22 048 050	50	140	16 x 50
22 048 055	55	140	16 x 50
22 048 060	60	140	16 x 50
22 048 065	65	140	16 x 50
22 048 070	70	140	16 x 50
22 048 080	80	140	20 x 50



WS-Forstnerbohrer Bormax

kurze Ausführung

22056

Anwendung:

Für Bohrungen in **Weichholz, europäischem Hartholz, Span- und MDF-Platten.**

Ausführung:

Zwei Hauptschneiden und gezahnte Umfangschneide, mit Zentrierspitze.



Artikel-nummer	D mm	L ₁ mm	Schaft mm
22 056 010	10	90	8 x 33
22 056 012	12	90	8 x 33
22 056 013	13	90	8 x 33
22 056 014	14	90	8 x 33
22 056 015	15	90	8 x 33
22 056 016	16	90	8 x 33
22 056 017	17	90	8 x 33
22 056 018	18	90	8 x 33
22 056 019	19	90	8 x 33
22 056 020	20	90	8 x 33
22 056 021	21	90	8 x 33
22 056 022	22	90	10 x 33
22 056 023	23	90	10 x 33
22 056 024	24	90	10 x 33
22 056 025	25	90	10 x 33
22 056 026	26	90	10 x 33
22 056 027	27	90	10 x 33
22 056 028	28	90	10 x 33
22 056 029	29	90	10 x 33
22 056 030	30	90	10 x 33
22 056 032	32	90	10 x 33
22 056 033	33	90	10 x 33
22 056 034	34	90	10 x 33
22 056 035	35	90	10 x 33
22 056 036	36	90	10 x 33
22 056 038	38	90	10 x 33
22 056 040	40	90	10 x 33
22 056 042	42	90	10 x 33
22 056 043	43	90	10 x 33
22 056 045	45	90	10 x 33
22 056 046	46	90	10 x 33
22 056 048	48	90	10 x 33
22 056 049	49	90	10 x 33
22 056 050	50	90	10 x 33
22 056 055	55	90	12 x 33
22 056 060	60	90	12 x 33

Set 5-teilig im Holzkasten

22056

Artikel-nummer	Abmessung
22 056 500	bestehend aus: 15, 20, 25, 30, 35

WS-Forstnerbohrer Bormax

lange Ausführung

22058

Anwendung:

Für Bohrungen in **Weichholz, europäischem Hartholz, Span- und MDF-Platten.**

Ausführung:

Zwei Hauptschneiden und gezahnte Umfangschneide, mit Zentrierspitze.



Artikel-nummer	D mm	L ₁ mm	Schaft mm
22 058 010	10	120	13 x 50
22 058 012	12	120	13 x 50
22 058 013	13	125	13 x 50
22 058 014	14	125	13 x 50
22 058 015	15	125	13 x 50
22 058 016	16	125	13 x 50
22 058 018	18	130	13 x 50
22 058 020	20	130	13 x 50
22 058 022	22	130	13 x 50
22 058 023	23	135	13 x 50
22 058 024	24	135	13 x 50
22 058 025	25	135	13 x 50
22 058 026	26	135	13 x 50
22 058 027	27	135	13 x 50
22 058 028	28	135	13 x 50
22 058 030	30	140	13 x 50
22 058 032	32	140	13 x 50
22 058 034	34	140	13 x 50
22 058 035	35	145	13 x 50
22 058 036	36	145	13 x 50
22 058 037	37	145	13 x 50
22 058 038	38	145	13 x 50
22 058 040	40	145	13 x 50
22 058 042	42	150	13 x 50
22 058 045	45	150	13 x 50
22 058 050	50	155	13 x 50
22 058 055	55	155	13 x 50
22 058 058	58	155	13 x 50
22 058 060	60	155	13 x 50
22 058 065	65	160	13 x 50
22 058 068	68	160	13 x 50
22 058 070	70	160	13 x 50
22 058 075	75	160	13 x 50
22 058 080	80	160	13 x 50
22 058 085	85	160	13 x 50
22 058 090	90	160	16 x 50
22 058 095	95	160	16 x 50
22 058 100	100	160	16 x 50

HW-Zylinderkopfbohrer

kurze Ausführung

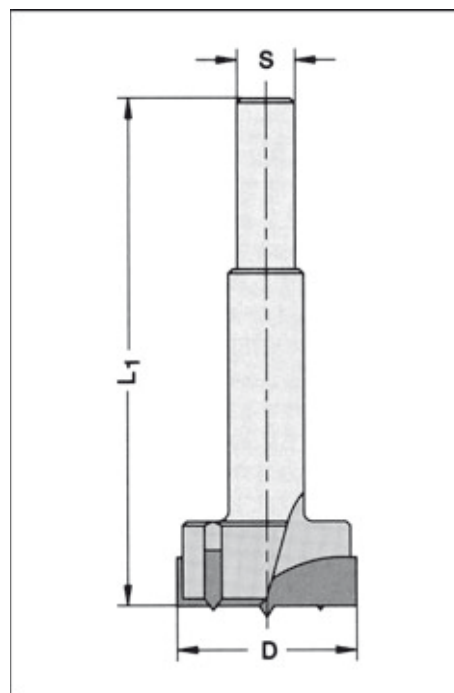
22066

Anwendung:

Zum Bohren aussrissfreier Bohrlöcher in **Harthölzern, Holz- und Plattenwerkstoffen, verdichteten Holzwerkstoffen etc.**

Ausführung:

Zwei Räuserschneiden und Zentrierspitze. Angeschliffene Vorschneider bis \varnothing 13 mm. Ab \varnothing 14 mm zwei eingesetzte Vorschneider. Zylinderschaft. Rechtslauf.



Artikelnummer	D mm	L ₁ mm	Schaft mm
22 066 010	10	90	10 x 62
22 066 011	11	90	10 x 62
22 066 012	12	90	10 x 62
22 066 013	13	90	10 x 62
22 066 014	14	90	10 x 62
22 066 015	15	90	10 x 62
22 066 016	16	90	10 x 62
22 066 017	17	90	10 x 62
22 066 018	18	90	10 x 62
22 066 019	19	90	10 x 62
22 066 020	20	90	10 x 62
22 066 021	21	90	10 x 62
22 066 022	22	90	10 x 62
22 066 023	23	90	10 x 62
22 066 024	24	90	10 x 74
22 066 025	25	90	10 x 74
22 066 026	26	90	10 x 74
22 066 027	27	90	10 x 74
22 066 028	28	90	10 x 74
22 066 029	29	90	10 x 74
22 066 030	30	90	10 x 74
22 066 031	31	90	10 x 74
22 066 032	32	90	10 x 74
22 066 033	33	90	10 x 74
22 066 034	34	90	10 x 74
22 066 035	35	90	10 x 74
22 066 036	36	90	10 x 30
22 066 037	37	90	10 x 30
22 066 038	38	90	10 x 30
22 066 040	40	90	10 x 30
22 066 041	41	90	10 x 30
22 066 042	42	90	10 x 30
22 066 043	43	90	10 x 30
22 066 044	44	90	10 x 30
22 066 045	45	90	10 x 30
22 066 046	46	90	10 x 30
22 066 047	47	90	10 x 30
22 066 048	48	90	10 x 30
22 066 050	50	90	10 x 30
22 066 051	51	90	10 x 30
22 066 052	52	90	10 x 30
22 066 053	53	90	10 x 30
22 066 054	54	90	10 x 30
22 066 055	55	90	10 x 30

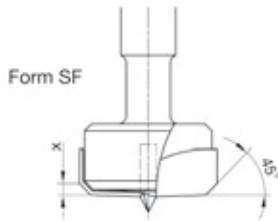
HW-Zylinderkopfbohrer

kurze Ausführung

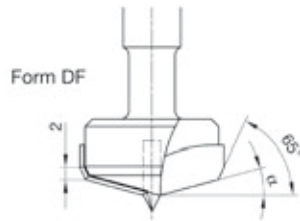
22066

Artikelnummer	D mm	L ₁ mm	Schaft mm
22 066 056	56	90	10 x 30
22 066 057	57	90	12 x 30
22 066 058	58	90	12 x 30
22 066 060	60	90	12 x 30

Für ausrissfreie Bohrungen in **harten, spröden Kunststoffbeschichtungen** werden die Vorschneider zurückgesetzt und Seitenfasen 45° angeschliffen.



Für **Durchgangsbohrungen** können alle HW-Zylinderkopfbohrer bis D = 50 mm auf Doppelfase gem. nachstehender Skizze umgearbeitet werden.



Zylinderkopfbohrer-Sätze

kurze Ausführung

22046 - 22066

Anwendung:

WS = für Sacklöcher in **Weichholz**.

HW-bestückt = für Sacklöcher in **Harthölzern und Plattenwerkstoffen**.

Ausführung:

Mit 2 Räumschneidern, 2 Vorschneidern und Zentrierspitze. Rechtslauf.

Artikelnummer	Bezeichnung
---------------	-------------

WS-Ausführung im Holzkasten

22 046 500 Satz bestehend aus je 1 Stück: 15, 20, 25, 30, 35 mm

HW-bestück im Holzkasten

22 066 500 Satz bestehend aus je 1 Stück: 15, 20, 25, 30, 35 mm



HW-Zylinderkopfbohrer

lange Ausführung

22068

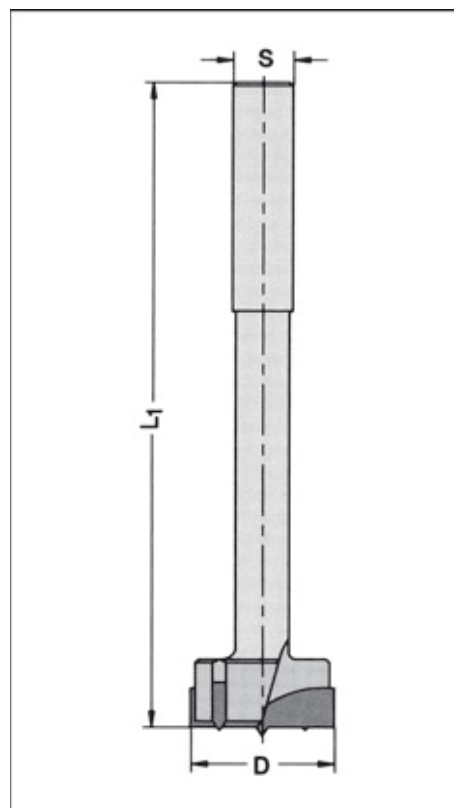
Anwendung:

Zum Bohren aussrissfreier Bohrlöcher in **Harthölzern, Holz- und Plattenwerkstoffen, verdichteten Holzwerkstoffen etc.**

Ausführung:

Zwei Räumerschneiden, zwei eingesetzte Vorschneider, Zentrierspitze. Zylinderschaft. Rechtslauf.

Artikelnummer	D mm	L ₁ mm	Schaft mm
22 068 015	15	140	13 x 108
22 068 016	16	140	13 x 108
22 068 018	18	140	13 x 107
22 068 020	20	140	13 x 105
22 068 022	22	140	13 x 105
22 068 024	24	140	13 x 105
22 068 025	25	140	13 x 103
22 068 026	26	140	13 x 103
22 068 028	28	140	13 x 103
22 068 030	30	140	13 x 103
22 068 032	32	140	16 x 103
22 068 034	34	140	16 x 103
22 068 035	35	140	16 x 103
22 068 038	38	140	16 x 103
22 068 040	40	140	16 x 103
22 068 042	42	140	16 x 120
22 068 044	44	140	16 x 120
22 068 045	45	140	16 x 120
22 068 046	46	140	16 x 120
22 068 048	48	140	16 x 120
22 068 050	50	140	16 x 118
22 068 052	52	140	16 x 118
22 068 054	54	140	16 x 118
22 068 055	55	140	16 x 118
22 068 056	56	140	16 x 118
22 068 058	58	140	16 x 118
22 068 060	60	140	16 x 50
22 068 063	63	140	16 x 50
22 068 065	65	140	16 x 50
22 068 068	68	140	16 x 50
22 068 070	70	140	16 x 50
22 068 075	75	140	20 x 115
22 068 080	80	140	20 x 115
22 068 090	90	140	20 x 115



HS-Spiralbohrer kurz

DIN 338 RN

22080

Anwendung:

Zum Bohren in **Metall, Eisen und ähnlichen Werkstoffen** sowie für **Holz und Kunststoffe** geeignet.

Ausführung:

HSS-G, durchgehend zylindrisch. Rechtslauf.

Artikel- nummer	D mm	L ₂ mm	L ₁ mm
22 080 010	1,0	12	34
22 080 011	1,1	14	36
22 080 012	1,2	16	38
22 080 013	1,3	16	38
22 080 014	1,4	18	40
22 080 015	1,5	18	40
22 080 016	1,6	20	43
22 080 017	1,7	20	43
22 080 018	1,8	23	46
22 080 019	1,9	23	46
22 080 020	2,0	24	49
22 080 021	2,1	24	49
22 080 022	2,2	27	53
22 080 023	2,3	27	53
22 080 024	2,4	30	57
22 080 025	2,5	30	57
22 080 026	2,6	30	57
22 080 027	2,7	33	61
22 080 028	2,8	33	61
22 080 029	2,9	33	61
22 080 030	3,0	33	61
22 080 031	3,1	36	65
22 080 032	3,2	36	65
22 080 033	3,3	36	65
22 080 034	3,4	39	70
22 080 035	3,5	39	70
22 080 036	3,6	39	70
22 080 037	3,7	39	70
22 080 038	3,8	43	75
22 080 039	3,9	43	75
22 080 040	4,0	43	75
22 080 041	4,1	43	75
22 080 042	4,2	43	75
22 080 043	4,3	47	80
22 080 044	4,4	47	80
22 080 045	4,5	47	80
22 080 046	4,6	47	80
22 080 047	4,7	47	80
22 080 048	4,8	52	86
22 080 049	4,9	52	86
22 080 050	5,0	52	86
22 080 051	5,1	52	86
22 080 052	5,2	52	86
22 080 053	5,3	52	86
22 080 054	5,4	57	93
22 080 055	5,5	57	93



Fortsetzung siehe nächste Seite.

HS-Spiralbohrer kurz

DIN 338 RN

22080

Artikel- nummer	D mm	L ₂ mm	L ₁ mm
22 080 056	5,6	57	93
22 080 057	5,7	57	93
22 080 058	5,8	57	93
22 080 059	5,9	57	93
22 080 060	6,0	57	93
22 080 061	6,1	63	101
22 080 062	6,2	63	101
22 080 063	6,3	63	101
22 080 064	6,4	63	101
22 080 065	6,5	63	101
22 080 066	6,6	63	101
22 080 067	6,7	63	101
22 080 068	6,8	69	109
22 080 069	6,9	69	109
22 080 070	7,0	69	109
22 080 071	7,1	69	109
22 080 072	7,2	69	109
22 080 073	7,3	69	109
22 080 074	7,4	69	109
22 080 075	7,5	69	109
22 080 076	7,6	75	117
22 080 077	7,7	75	117
22 080 078	7,8	75	117
22 080 079	7,9	75	117
22 080 080	8,0	75	117
22 080 081	8,1	75	117
22 080 082	8,2	75	117
22 080 083	8,3	75	117
22 080 084	8,4	75	117
22 080 085	8,5	75	117
22 080 086	8,6	81	125
22 080 087	8,7	81	125
22 080 088	8,8	81	125
22 080 089	8,9	81	125
22 080 090	9,0	81	125
22 080 091	9,1	81	125
22 080 092	9,2	81	125
22 080 093	9,3	81	125
22 080 094	9,4	81	125
22 080 095	9,5	81	125
22 080 096	9,6	87	133
22 080 097	9,7	87	133
22 080 098	9,8	87	133
22 080 099	9,9	87	133
22 080 100	10,0	87	133
22 080 105	10,5	87	133
22 080 110	11,0	94	142
22 080 115	11,5	94	142
22 080 120	12,0	101	151
22 080 125	12,5	101	151
22 080 130	13,0	101	151

HS-Spiralbohrer lang

DIN 340 RN

22082

Anwendung:

Zum Bohren in **Metall, Eisen und ähnlichen Werkstoffen** sowie für **Holz und Kunststoffe** geeignet.

Ausführung:

HSS-G, durchgehend zylindrisch. Rechtslauf.

Artikel-nummer	D mm	L ₂ mm	L ₁ mm
22 082 010	1,0	33	56
22 082 015	1,5	45	70
22 082 020	2,0	56	85
22 082 025	2,5	62	95
22 082 028	2,8	66	100
22 082 030	3,0	66	100
22 082 031	3,1	69	106
22 082 032	3,2	69	106
22 082 033	3,3	69	106
22 082 034	3,4	73	112
22 082 035	3,5	73	112
22 082 036	3,6	73	112
22 082 037	3,7	73	112
22 082 038	3,8	78	119
22 082 039	3,9	78	119
22 082 040	4,0	78	119
22 082 041	4,1	78	119
22 082 042	4,2	78	119
22 082 043	4,3	82	126
22 082 044	4,4	82	126
22 082 045	4,5	82	126
22 082 046	4,6	82	126
22 082 047	4,7	82	126
22 082 048	4,8	87	132
22 082 049	4,9	87	132
22 082 050	5,0	87	132
22 082 051	5,1	87	132
22 082 052	5,2	87	132
22 082 083	5,3	87	132
22 082 054	5,4	91	139
22 082 055	5,5	91	139
22 082 056	5,6	91	139
22 082 057	5,7	91	139
22 082 058	5,8	91	139
22 082 059	5,9	91	139
22 082 060	6,0	91	139
22 082 061	6,1	97	148
22 082 062	6,2	97	148
22 082 063	6,3	97	148
22 082 064	6,4	97	148
22 082 065	6,5	97	148
22 082 068	6,8	102	156
22 082 070	7,0	102	156
22 082 075	7,5	102	156
22 082 080	8,0	109	165
22 082 085	8,5	109	165
22 082 090	9,0	115	175
22 082 095	9,5	115	175



Fortsetzung siehe nächste Seite.

HS-Spiralbohrer lang

DIN 340 RN

22082

Artikel- nummer	D mm	L ₂ mm	L ₁ mm
22 082 100	10,0	121	184
22 082 102	10,2	121	184
22 082 105	10,5	121	184
22 082 110	11,0	128	195
22 082 115	11,5	128	195
22 082 120	12,0	134	205
22 082 125	12,5	134	205
22 082 130	13,0	134	205

HS-Spiralbohrer-Sätze für Metall

Anwendung:

Zum Bohren in **Metall, Eisen und ähnlichen Werkstoffen**, auch für **Holz- und Kunststoffe** geeignet.

Ausführung:

HS, zylindrisch, Type DIN 338 RN, Rechtslauf.

19-teilig profilgeschliffen in Metallkassette

22080

Artikel- nummer	Bezeichnung
22 080 500	Durchmesser 1-10 mm um 0,5 mm steigend

25-teilig profilgeschliffen in Metallkassette

22080

Artikel- nummer	Bezeichnung
22 080 501	Durchmesser 1-13 mm um 0,5 mm steigend

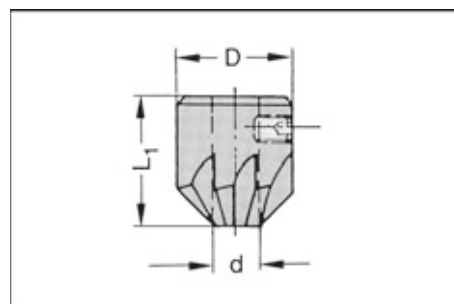


HS-Aufstecksenker Z = 6

23001

Ausführung/Anwendung:

Sechs HS-Schneiden. Zum Aufschrauben auf Spiralbohrer mit Rückenführung. Rechtslauf.



Artikel-nummer	d mm	D mm	L ₁ mm
23 001 030	3	16	22
23 001 040	4	16	22
23 001 050	5	16	22
23 001 060	6	16	22
23 001 080	8	20	22
23 001 100	10	22	22

Zubehör / Ersatzteile			VE
41 100 505	Gewindestift m. Schlitz	M 5 x 5, ISO 7434	1

Schaftsenker Z = 2

23010 - 23012

Anwendung:

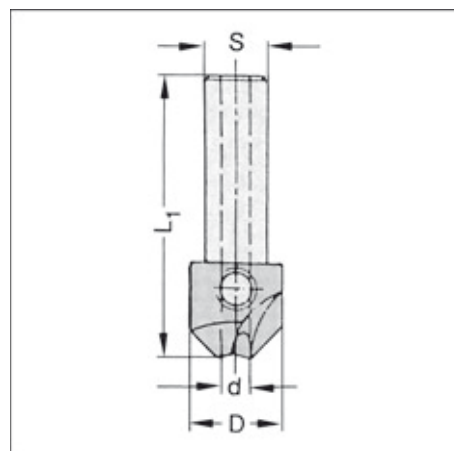
Zum Bohren von Senklöchern.

Massiv HS = vorwiegend für **Holz**,

HW-bestückt = vorwiegend für **Plattenwerkstoffe**.

Ausführung:

Zwei Schneiden. Ansenkwinkel 90°. Zylindrischer Schaft 10 x 30 mm.



Artikel-nummer	d mm	D mm	L ₁ mm	Dreh-richtung	Schaft mm
massiv HS					
23 010 030	3	15	58	rechts	10 x 30
23 010 035	3,5	15	58	rechts	10 x 30
23 010 040	4	15	58	rechts	10 x 30
23 010 045	4,5	15	58	rechts	10 x 30
23 010 050	5	15	58	rechts	10 x 30
23 010 060	6	15	58	rechts	10 x 30
HW-bestückt					
23 012 030	3	15	58	rechts	10 x 30
23 012 031	3	15	58	links	10 x 30
23 012 035	3,5	15	58	rechts	10 x 30
23 012 040	4	15	58	rechts	10 x 30
23 012 041	4	15	58	links	10 x 30
23 012 045	4,5	15	58	rechts	10 x 30
23 012 046	4,5	15	58	links	10 x 30
23 012 050	5	15	58	rechts	10 x 30
23 012 051	5	15	58	links	10 x 30
23 012 055	5,5	15	58	rechts	10 x 30
23 012 060	6	15	58	rechts	10 x 30
23 012 061	6	15	58	links	10 x 30

Zubehör / Ersatzteile			VE
41 150 606	Ersatzspannschraube	M 6 x 6	1

HS-Aufstecksenker Z = 2

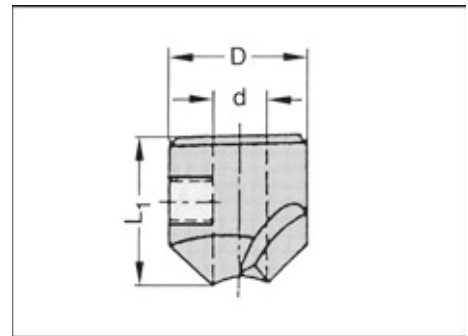
23013

Ausführung/Anwendung:

Zwei HS-Schneiden, Ansenkwinkel 90°. Für sämtliche Spiral- und Dübelbohrer mit **Rückenführung**. Vorgesehen zum direkten Aufspannen auf den Spiralteil des Bohrers.

Artikelnummer	d mm	D mm	L ₁ mm	Drehrichtung
23 013 030	3	15,5	16,5	rechts
23 013 035	3,5	15,5	16,5	rechts
23 013 040	4	15,5	16,5	rechts
23 013 045	4,5	15,5	16,5	rechts
23 013 050	5	15,5	16,5	rechts
23 013 060	6	15,5	16,5	rechts
23 013 070	7	15,5	16,5	rechts
23 013 081	8	15,5	16,5	rechts
23 013 100	10	20	16,5	rechts

Zubehör / Ersatzteile			VE
41 100 604	Gewindestift	M 6 x 4, ISO 4029	1



HW-Aufstecksenker Z = 2

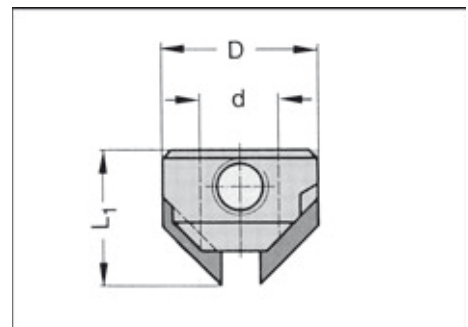
23015

Ausführung/Anwendung:

Zwei HW-Schneiden, Ansenkwinkel 90°. Für sämtliche Spiral- und Dübelbohrer mit **Rückenführung**. Vorgesehen zum direkten Aufspannen auf den Spiralteil des Bohrers.

Artikelnummer	d mm	D mm	L ₁ mm	Drehrichtung
23 015 030	3	15,5	16,5	rechts
23 015 031	3	15,5	16,5	links
23 015 040	4	15,5	16,5	rechts
23 015 041	4	15,5	16,5	links
23 015 050	5	15,5	16,5	rechts
23 015 051	5	15,5	16,5	links
23 015 060	6	15,5	16,5	rechts
23 015 061	6	15,5	16,5	links
23 015 070	7	15,5	16,5	rechts
23 015 071	7	15,5	16,5	links
23 015 080	8	15,5	16,5	rechts
23 015 081	8	15,5	16,5	links
23 015 090	9	15,5	16,5	rechts
23 015 091	9	15,5	16,5	links
23 015 100	10	20	16,5	rechts
23 015 101	10	20	16,5	links
23 015 120	12	20	16,5	rechts
23 015 121	12	20	16,5	links

Zubehör / Ersatzteile			VE
41 100 604	Gewindestift	M 6 x 4, ISO 4029	1



HW-Aufstecksenker Z = 2

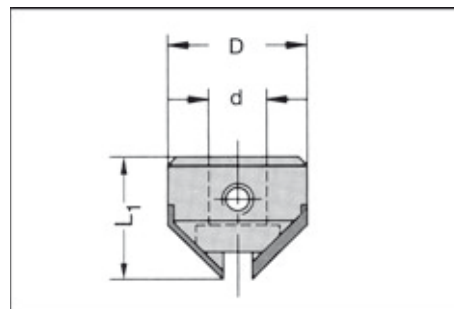
für Schaftspannung

23017

Ausführung/Anwendung:

Zwei HW-Schneiden, Ansenkwinkel 90°.

Zur Befestigung auf dem verlängerten Schaft von Dübelbohrern mit Spannfläche.



Artikelnummer	D mm	d mm	Drehrichtung	f. Dübelbohrer ø
23 017 001	15,5	10	rechts	5-10 mm
23 017 002	15,5	10	links	5-10 mm
23 017 003	20	10	rechts	5-10 mm
23 017 004	20	10	links	5-10 mm
23 017 005	22	10	rechts	11-12 mm

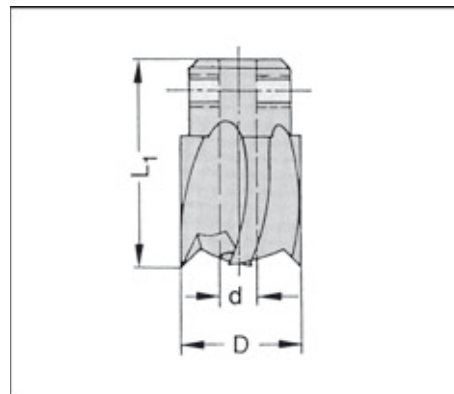
Zubehör / Ersatzteile			VE
41 100 604	Gewindestift	M 6 x 4, ISO 4029	1
41 100 605	Gewindestift	M 6 x 5, ISO 4029	1

HS-Aufstecksenker Z = 2 + 2

23019

Ausführung/Anwendung::

Zwei Räuserschneiden und zwei Vorschneider. Rechtslauf. Zum Aufschrauben auf Spiralbohrer mit Rückenführung.



Artikelnummer	d mm	D mm	L ₁ mm
23 019 050	5	12	22
23 019 054	5	15	22
23 019 060	6	15	22
23 019 080	8	16	22
23 019 084	8	20	22
23 019 086	8	25	22
23 019 100	10	20	22
23 019 104	10	25	25
23 019 106	10	30	25
23 019 120	12	25	25
23 019 124	12	30	25
23 019 140	14	40	25

Zubehör / Ersatzteile			VE
41 250 504	Gewindestift	M 5 x 4 ISO 4029 (bis d = 6 mm)	1
41 250 604	Gewindestift	M 4 x 4 ISO 4029 (bis d = 8 mm)	1

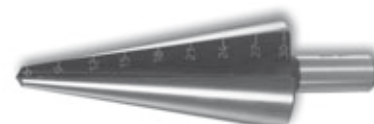
Maschinensenker

23020 - 23040

Anwendung/Ausführung:

Zum Senken und Entgraten in **Holz, Kunststoff, Alu** und anderen **Buntmetallen**. Rechtslauf..

Artikel-nummer	D mm	L ₁ mm	Z=	Schaft mm	vorwiegend für
HS-Querlochsенker					
23 020 010	10	49	1/90°	6	Entgratarbeiten
23 020 015	15	66	1/90°	10	in Alu und
23 020 020	20	85	1/90°	12	anderen Buntmetallen
23 020 025	25	95	1/90°	15	Kunststoffen
HS-Kegelsenker Z = 3					
23 027 063	6,3	45	3/90°	5	
23 027 083	8,3	50	3/90°	6	Senkbohrungen
23 027 104	10,4	50	3/90°	6	in Alu und
23 027 124	12,4	56	3/90°	8	anderen
23 027 165	16,5	60	3/90°	10	Buntmetallen,
23 027 205	20,5	63	3/90°	10	Kunststoffen
23 027 250	25	67	3/90°	10	
23 027 280	28	71	3/90°	12	
23 027 300	30	71	3/90°	12	
VHW-Kegelsenker Z = 3					
23 028 124	12,4	59	3/90°	8	Senkbohrungen
23 028 165	16,5	63	3/90°	10	in stark
23 028 205	20,5	67	3/90°	10	abrassiven
23 028 250	25	73	3/90°	10	Werkstoffen
23 028 310	31	79	3/90°	10	
HS-Kegelsenker Z = 5					
23 030 080	8	48	5/90°	8	Senkbohrungen
23 030 125	12,5	48	5/90°	8	in Hartholz
23 030 160	16	56	5/90°	10	und beschichtete
23 030 200	20	60	5/90°	10	Möbelplatten
HS-Handentgrater mit Plastikheft					
23 035 160	16,5	134	3/90°	Handgriff	Metallbearbeitung
HS-Blechsчälboher					
23 038 001	3-14	60	2/kon.	6	zum Bohren und
23 038 002	6-20	68	2/kon.	8	Aufbohren
23 038 003	16-30	74	2/kon.	10	von Blechen,
23 038 004	26-40	78	2/kon.	12	Buntmetallen,
23 038 005	36-50	80	2/kon.	12	Kunststoffen
HS-Stufenbohrer mit Spiralnute					
23 040 120	4-12	68	2	6	zum Bohren und
23 040 200	4-20	77	2	8	Aufbohren
23 040 300	6-30	98	2	10	von Blechen
23 040 400	M10 - M40	101	2	12	Buntmetallen/Kunststoffen



WS-Langlochfräsbohrer

mit Spanbrechernuten

23302

Anwendung:

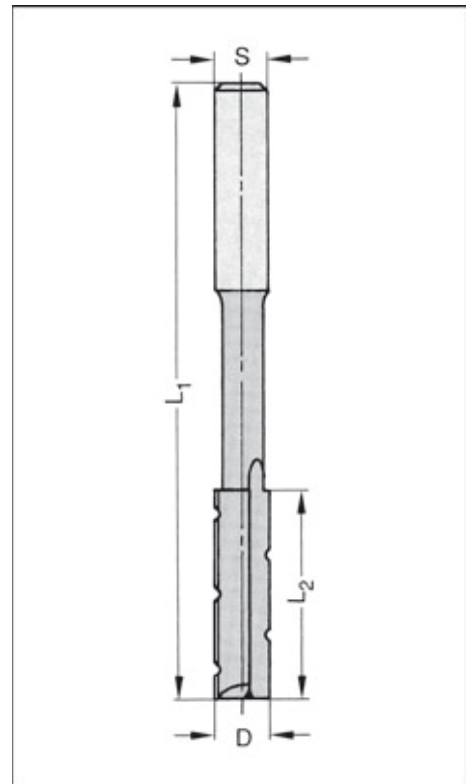
Zum Fräsen von Langlöchern, Schlitzen in **Weichhölzern**.

Ausführung:

Zwei gerade Schneiden, bohr- und umfangeschneidend, mit Spanbrechernuten.

Gerade Durchmesser auch in Drehrichtung links lieferbar.

Artikel-nummer	D mm	L ₂ mm	L ₁ mm	Dreh-richtung	Schaft mm
23 302 060	6	35	120	rechts	13 x 50
23 302 080	8	38	130	rechts	13 x 50
23 302 090	9	40	135	rechts	13 x 50
23 302 100	10	42	140	rechts	13 x 50
23 302 110	11	45	145	rechts	13 x 50
23 302 120	12	48	150	rechts	13 x 50
23 302 130	13	50	155	rechts	13 x 50
23 302 140	14	54	160	rechts	13 x 50
23 302 150	15	57	165	rechts	13 x 50
23 302 160	16	60	170	rechts	16 x 50
23 302 180	18	65	180	rechts	16 x 50
23 302 200	20	70	185	rechts	16 x 50
23 302 220	22	75	190	rechts	16 x 50



Set 6-teilig im Holzkasten

23302

Artikel-nummer	Abmessung
23 302 500	bestehend aus: 6, 8, 10, 12, 14, 16

Pendelschlitzfräser

23304 - 23306

Anwendung:

Zum Fräsen von ausrissfreien Langlöchern bei pendelnder Arbeitsbewegung.

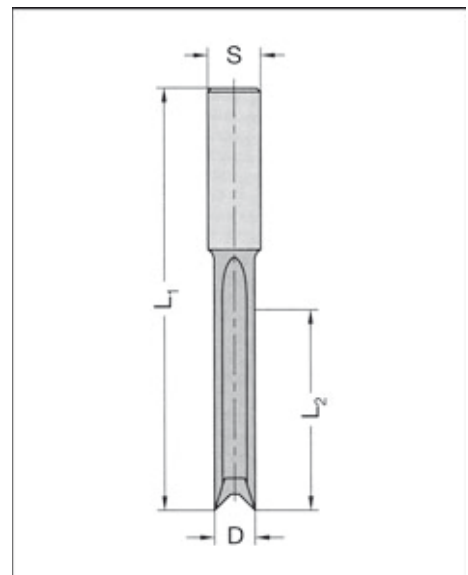
HS-Stahl für **Weich- und Harthölzer**.

HW-bestückt für **Hart- und Exotenhölzer**.

Ausführung:

Zwei Schneiden, zwei Spannuten, abgesetzter zylindrischer Schaft. Für Rechts- und Linkslauf.

Artikel-nummer	D mm	L ₂ mm	L ₁ mm	Schaft mm
massiv HS				
23 304 060	6	38	90	13 x 40
23 304 080	8	42	95	13 x 40
23 304 100	10	50	105	13 x 40
23 304 120	12	60	115	13 x 40
23 304 160	16	70	120	13 x 40
HW-bestückt				
23 306 100	10	50	105	13 x 40



WS-Scheibenschneider

23310

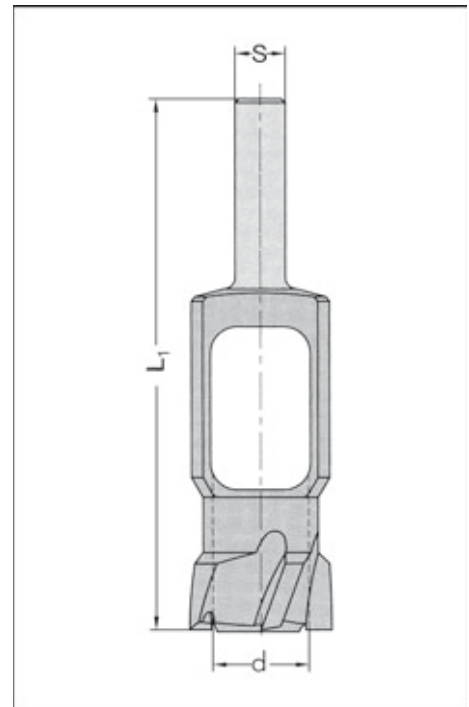
Anwendung:

Zum Schneiden von Scheiben, Zapfen etc. in **Weichholz**.

Ausführung:

Vier bis sechs spiralförmige Räumerschneiden und Peripherieschneide.
Rechtslauf.

Artikel- nummer	d mm	L ₁ mm	Z=	Schaft mm
23 310 080	8	140	4	13 x 50
23 310 100	10	140	4	13 x 50
23 310 120	12	140	4	13 x 50
23 310 150	15	140	4	13 x 50
23 310 200	20	140	4	13 x 50
23 310 250	25	140	5	13 x 50
23 310 300	30	140	5	13 x 50
23 310 350	35	140	6	16 x 50
23 310 400	40	140	6	16 x 50
23 310 450	45	140	6	16 x 50
23 310 500	50	140	6	16 x 50



HW-Lochsägen/Dosenbohrer

23500

Anwendung:

Zum Bohren in **Massivholz, Spanplatten roh, beschichtet und furniert, Kunststoffe, Gipskarton, Eternit, Heraklithplatten**. Nur für den drehenden Einsatz auf Maschinen mit Rutschkupplung und Zusatz-Handgriff.

Ausführung:

Besonders stabiler HW-bestückter Stahlkörper inkl. Aufnahmeschaft mit HS-Zentrierbohrer und Auswurffeder. Drehrichtung rechts, **Schnitt-Tiefe bis 40 mm**.



Artikelnummer	D mm	Z=	Schaft mm	Anwendungsbeispiele
22 082 042	4,2			
23 500 040	40	3	10	Sanitär-Ablaufrohre
23 500 045	45	3	10	Wasser- u. Heizungsrohre
23 500 050	50	3	10	mit Isolierummantelung
23 500 055	55	6	10	Einbauleuchten
23 500 056	56	6	10	Einbauleuchten
23 500 058	58	6	10	Einbauleuchten
23 500 060	60	6	10	Kabeldurchlass/Schalterdosen
23 500 065	65	6	10	Hohlwanddosen D = 65 mm
23 500 068	68	6	10	Hohlwanddosen D = 68 mm
23 500 069	68	6 + 3	10	Hohlwanddosen D = 68 mm,
23 500 072	72	6	13	Abzweigdosen D = 72 mm
23 500 075	75	6	13	Abzweigdosen D = 75 mm
23 500 078	78	6	13	Einbauleuchten
23 500 080	80	6	13	Verteilerdosen
23 500 085	85	6	13	Einbauleuchten
23 500 095	95	6	13	Einbauleuchten
23 500 100	100	6	13	Abluftrohre
23 500 105	105	6	13	Abluftrohre

Zubehör / Ersatzteile			VE
23 500 000	HS-Zentrierbohrer	D = 6,0 mm / GL 93 mm	1
23 500 001	HS-Zentrierbohrer	D = 6,35 mm / GL 93 mm	1
23 500 010	Aufnahmeschaft	10 mm	1
23 500 013	Aufnahmeschaft	13 mm	1
23 500 015	Aufnahmeschaft	SDS	1
23 500 003	Auswurffeder		1
41 250 606	Spannschraube	M 6 x 6 für D = 20 mm	1

HW-Mehrzweck-Lochsägen

als preiswerte Alternative

23505

Anwendung:

Zum Bohren von **Holz, Kunststoffen, Gipsmaterial, Ziegel und Fliesen**, bis Ritzhärte 6. Nur für den drehenden Einsatz auf Maschinen mit Rutschkupplung und Zusatz-Handgriff.

Ausführung:

HW-bestückter Stahlkörper. Rechtslauf, **Schnitt-Tiefe bis 60 mm**.

Aufnahmeschaft und Zentrierbohrer müssen zusätzlich bestellt werden.

Artikelnummer	D mm	Z=	Anwendungsbeispiele
23 505 025	25	3	Sanitär- u. Heizungsrohre
23 505 030	30	3	Sanitär- u. Heizungsrohre
23 505 035	35	3	Sanitär- u. Heizungsrohre
23 505 040	40	3	Ablauf-, Wasser- u. Heizungsrohre mit Isolierung
23 505 045	45	3	Ablauf-, Wasser- u. Heizungsrohre mit Isolierung
23 505 050	50	3	Ablauf-, Wasser- u. Heizungsrohre mit Isolierung
23 505 055	55	3	Einbauleuchten
23 505 058	58	5	Einbauleuchten
23 505 060	60	5	Kabeldurchlassabdeckungen
23 505 063	63	5	Schalterdosen
23 505 065	65	5	Hohlwanddosen
23 505 068	68	5	Hohlwanddosen
23 505 070	70	5	Abzweigdosen
23 505 074	74	5	Abzweigdosen
23 505 076	76	5	Einbauleuchten
23 505 080	80	5	Verteilerdosen u. Kabeldurchlassabdeckungen
23 505 090	90	5	Einbauleuchten D = 90 mm
23 505 105	105	6	Abluftrohre



Zubehör / Ersatzteile			VE
23 505 200	Lochrandsenker für Hohlwanddosen	68 mm	1
23 505 209	Aufnahmeschaft SW 9,5	GL 118 mm	1
23 505 210	Aufnahmeschaft SW 11	GL 78 mm	1
23 505 211	Aufnahmeschaft SW 11	GL 220 mm	1
23 505 212	Aufnahmeschaft SW 11	GL 370 mm	1
23 505 220	Aufnahmeschaft SDS	GL 118 mm	1
23 505 221	Aufnahmeschaft SDS	GL 220 mm	1
23 505 222	Aufnahmeschaft SDS	GL 370 mm	1
23 505 230	HS-Zentrierbohrer für Holz	D = 7,4 mm	1
23 505 231	HS-Zentrierbohrer für Stein	D = 8,0 mm	1

HS-Bi-Metall-Lochsägen

23510

Anwendung:

Zum Bohren von **Metall, mit Nägeln durchsetztes Holz, Sperrholz, Faserplatten, Kunststoffen, Rohre usw.** Nur für den drehenden Einsatz geeignet.

Ausführung:

HS-Bi-Metall mit Combizahnung (= variable Zahnteilung und verschiedene Spannraumgrößen bzw. -tiefen für bis zu **dreifache Standzeiterhöhung**). Rechtslauf, **Schnitt-Tiefe bis 32 mm**.



Aufnahmehalter und Zentrierbohrer müssen zusätzlich bestellt werden.

Artikel-nummer	Abmessung	Artikel-nummer	Abmessung
23 510 014	D = 14 mm	23 510 016	D = 16 mm
23 510 017	D = 17 mm	23 510 019	D = 19 mm
23 510 020	D = 20 mm	23 510 021	D = 21 mm
23 510 022	D = 22 mm	23 510 024	D = 24 mm
23 510 025	D = 25 mm	23 510 027	D = 27 mm
23 510 029	D = 29 mm	23 510 030	D = 30 mm
23 510 032	D = 32 mm	23 510 033	D = 33 mm
23 510 035	D = 35 mm	23 510 037	D = 37 mm
23 510 038	D = 38 mm	23 510 040	D = 40 mm
23 510 041	D = 41 mm	23 510 043	D = 43 mm
23 510 044	D = 44 mm	23 510 046	D = 46 mm
23 510 048	D = 48 mm	23 510 051	D = 51 mm
23 510 052	D = 52 mm	23 510 054	D = 54 mm
23 510 057	D = 57 mm	23 510 059	D = 59 mm
23 510 060	D = 60 mm	23 510 064	D = 64 mm
23 510 065	D = 65 mm	23 510 067	D = 67 mm
23 510 068	D = 68 mm	23 510 070	D = 70 mm
23 510 073	D = 73 mm	23 510 076	D = 76 mm
23 510 079	D = 79 mm	23 510 083	D = 83 mm
23 510 086	D = 86 mm	23 510 089	D = 89 mm
23 510 092	D = 92 mm	23 510 095	D = 95 mm
23 510 098	D = 98 mm	23 510 102	D = 102 mm
23 510 105	D = 105 mm	23 510 111	D = 111 mm
23 510 114	D = 114 mm	23 510 121	D = 121 mm
23 510 127	D = 127 mm	23 510 140	D = 140 mm
23 510 152	D = 152 mm	-	-

Zubehör / Ersatzteile	VE
23 510 002 Aufnahmeenschaft SW 9,5/6-Kant für D = 14-30 mm	1
23 510 008 Aufnahmeenschaft SDS-Schaft für D = 14-30 mm	1
23 510 010 Aufnahmeenschaft SW 9,5/6-Kant für D = 32-152 mm	1
23 510 001 Aufnahmeenschaft SW 11/6-Kant für D = 32-152 mm	1
23 510 009 Aufnahmeenschaft SDS-Schaft für D = 32-152 mm	1
23 510 005 HS-Zentrierbohrer D= 6,0 x 83 mm	1

Spannfutter

24001 - 24008

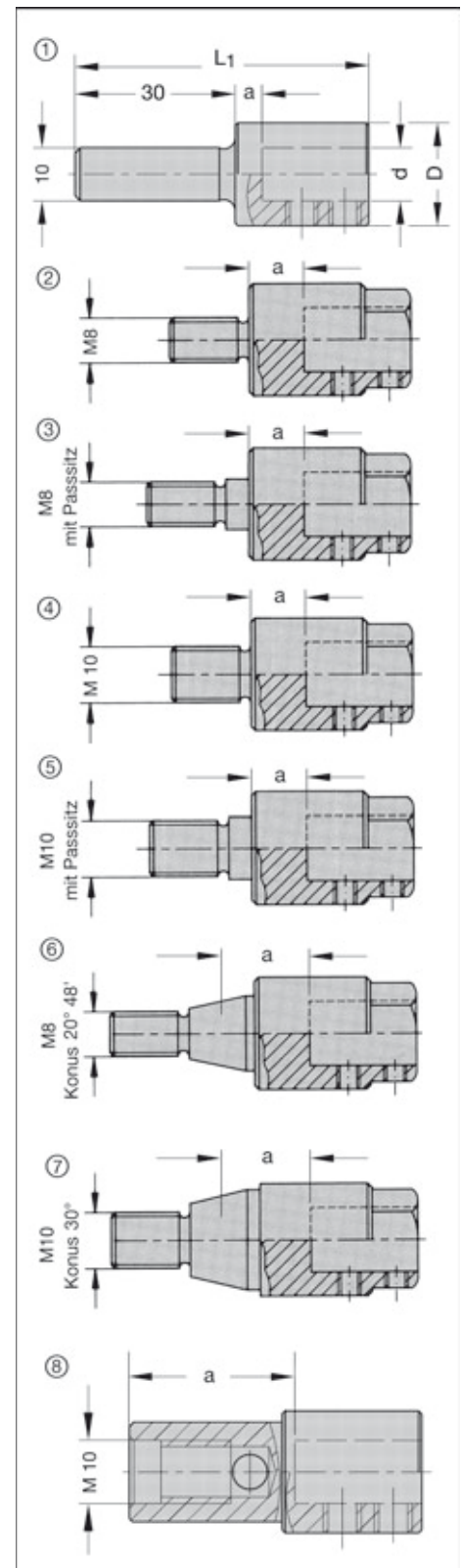
Anwendung/Ausführung:

Als Verbindungs- und Aufnahmestück zwischen Maschinenspindel und Werkzeugschaft. Mit zwei Spansschrauben.

D = 19 mm (d = 10 mm) bzw. D = 15,5 mm (d = 8 mm).

Artikelnummer	d mm	L ₁ mm	a mm	Drehrichtung	Maschine
Abb. Nr. 1					
24 001 100	10	55	7		
Abb. Nr. 2					
24 002 100	10	40	5	rechts	Nottmeyer (alte Ausf.)
24 002 101	10	40	5	links	Nottmeyer (alte Ausf.)
24 002 080	8	40	5	rechts	Nottmeyer (alte Ausf.)
24 002 081	8	40	5	links	Nottmeyer (alte Ausf.)
Abb. Nr. 3					
24 003 100	10	40	5	rechts	Brema, Nottmeyer (neue Ausf.)
24 003 101	10	40	5	links	Brema, Nottmeyer (neue Ausf.)
24 003 080	8	40	5	rechts	Brema, Nottmeyer (neue Ausf.)
24 003 081	8	40	5	links	Brema, Nottmeyer (neue Ausf.)
24 003 102	10	52	17	rechts	Brema, Nottmeyer (neue Ausf.)
24 003 103	10	52	17	links	Brema, Nottmeyer (neue Ausf.)
24 003 082	8	52	17	rechts	Brema, Nottmeyer (neue Ausf.)
24 003 083	8	52	17	links	Brema, Nottmeyer (neue Ausf.)
Abb. Nr. 4					
24 004 100	10	40	5	rechts	Ayen, Biesse, Holzma, Mayer, Torwegge etc.
24 004 101	10	40	5	links	Ayen, Biesse, Holzma, Mayer, Torwegge etc.
24 004 080	8	40	5	rechts	Ayen, Biesse, Holzma, Mayer, Torwegge etc.
24 004 081	8	40	5	links	Ayen, Biesse, Holzma, Mayer, Torwegge etc.
Abb. Nr. 5					
24 005 100	10	41	5	rechts	Biesse, Busellato, Morbidelli, Torwegge, Weeke, etc.
24 005 101	10	41	5	links	Biesse, Busellato, Morbidelli, Torwegge, Weeke, etc.
24 005 080	8	41	5	rechts	Biesse, Busellato, Morbidelli, Torwegge, Weeke, etc.
24 005 081	8	41	5	links	Biesse, Busellato, Morbidelli, Torwegge, Weeke, etc.
Abb. Nr. 6					
24 006 100	10	51	8,5	rechts	Bilek, Typ K und N
24 006 101	10	51	8,5	links	Bilek, Typ K und N
24 006 080	8	51	8,5	rechts	Bilek, Typ K und N
24 006 081	8	51	8,5	links	Bilek, Typ K und N
Abb. Nr. 7					
24 007 100	10	47	9,3	rechts	Alberti, Balestrini, Bilek, Schleicher, Vitap, etc.
24 007 101	10	47	9,3	links	Alberti, Balestrini, Bilek, Schleicher, Vitap, etc.
Abb. Nr. 8					
24 008 100	10	46	27	rechts	Scheer
24 008 101	10	46	27	links	Scheer

Zubehör / Ersatzteile	VE	
41 250 604 Gewindestift	M 6 x 4	1
40 724 203 Stiftschlüssel	SW 3	1



Schnellwechsel-Spannfutter

Werkzeugaufnahme

24010

Artikel-nummer	d mm	D mm	EL mm	Sonstiges
24 010 100	10	17,8	17,5	
24 010 101	10	17,8	22,5	(= Sonderlänge)

Maschinenteile

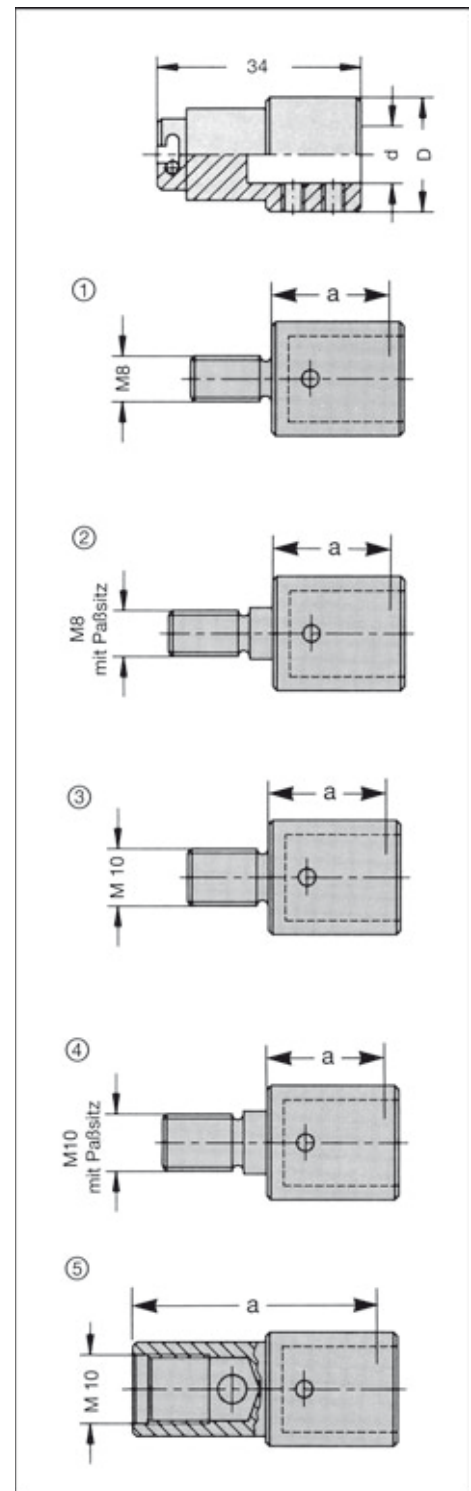
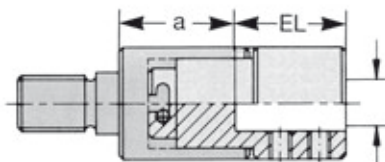
24011 - 24015

Anwendung/Ausführung:

Zweiteilig, bestehend aus Maschinenteil und Bohrer Aufnahme. Als Verbindungs- und Aufnahmestück zwischen Maschinenspindel und Werkzeugschaft. Mit zwei Spanschrauben.

Artikel-nummer	a mm	Dreh-richtung	Maschine
Abb. Nr. 1			
24 011 100	22,5	rechts	Nottmeyer (alte Ausf.)
24 011 101	22,5	links	Nottmeyer (alte Ausf.)
Abb. Nr. 2			
24 012 100	20	rechts	Brema, Nottmeyer (neue Ausf.)
24 012 101	20	links	Brema, Nottmeyer (neue Ausf.)
Abb. Nr. 3			
24 013 100	22,5	rechts	Ayen, Holzma, Mayer, Torwegge etc.
24 013 101	22,5	links	Ayen, Holzma, Mayer, Torwegge etc.
Abb. Nr. 4			
24 014 100	22,5	rechts	Biesse, Busellato, Morbidelli, Torwegge, Weeke, etc.
24 014 101	22,5	links	Biesse, Busellato, Morbidelli, Torwegge, Weeke, etc.
Abb. Nr. 5			
24 015 100	45	rechts	Scheer
24 015 101	45	links	Scheer

Zubehör / Ersatzteile	VE
24 030 200 Plastik-Schutzkappe für d = 10 mm	1
24 010 210 Schmierpaste in Dose	1
24 010 220 Steckschlüssel für Maschinenteil	1
41 250 504 Gewindestift M 5 x 4	1
40 724 225 Stiftschlüssel SW 2,5	1



Schnellwechsel-Spannfutter mit konischer Zentrierung

Werkzeugaufnahme

24030

Artikelnummer	d mm	D mm	EL mm
24 030 100	10	19,9	17,5

Maschinenteile

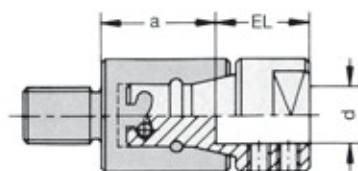
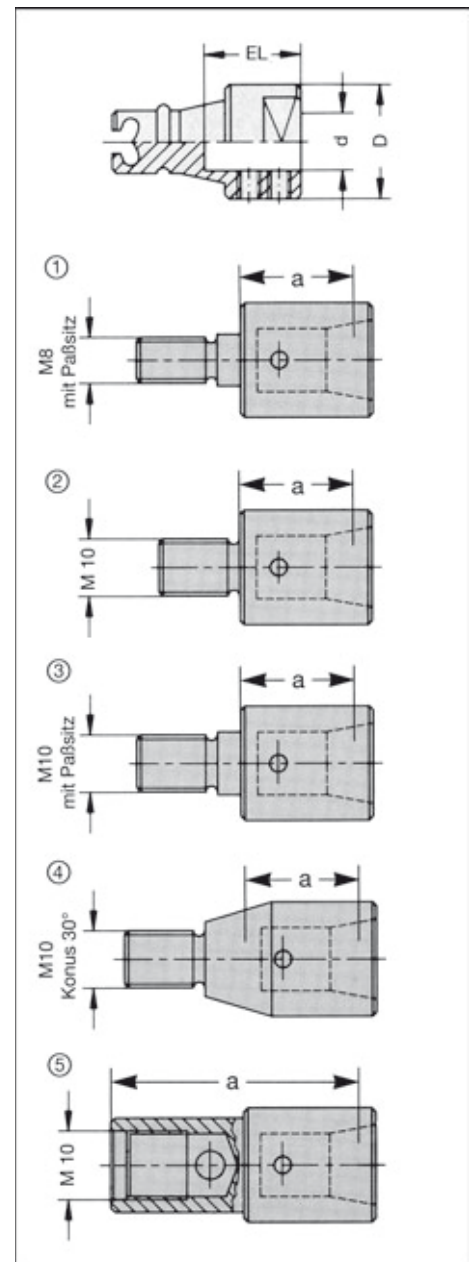
24031 - 24035

Anwendung/Ausführung:

Zweiteiliges Futter, mit konischer Zentrierung. Dadurch erhöhte Rundlaufgenauigkeit des Gesamtsystems und verbesserte Bohrlochqualität. Schneller Werkzeugwechsel. Mit zwei Spannschrauben.

Artikelnummer	a mm	Drehrichtung	Maschine
Abb. Nr. 1			
24 031 100	22,5	rechts	Brema, Nottmeyer (neue Ausf.)
24 031 101	22,5	links	Brema, Nottmeyer (neue Ausf.)
Abb. Nr. 2			
24 032 100	22,5	rechts	Ayen, Holzma, Mayer, Torwegge, etc.
24 032 101	22,5	links	Ayen, Holzma, Mayer, Torwegge, etc.
Abb. Nr. 3			
24 033 100	22,5	rechts	Biesse, Morbidelli, Torwegge, Weeke, etc.
24 033 101	22,5	links	Biesse, Morbidelli, Torwegge, Weeke, etc.
Abb. Nr. 4			
24 034 100	25,5	rechts	Alerti, Balestrini, Bilek, Schleicher, Vitap, etc.
24 034 101	25,5	links	Alerti, Balestrini, Bilek, Schleicher, Vitap, etc.
Abb. Nr. 5			
24 035 100	45	rechts	Scheer
24 035 101	45	links	Scheer

Zubehör / Ersatzteile	VE
24 030 200 Plastik-Schutzkappe für d = 10 mm	1
24 010 210 Schmierpaste in Dose	1
24 010 220 Steckschlüssel für Maschinenteil	1
41 250 504 Gewindestift M 5 x 4	1
40 724 225 Stiftschlüssel SW 2,5	1



Bohreraufnahme Schaft 10 mm

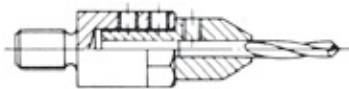
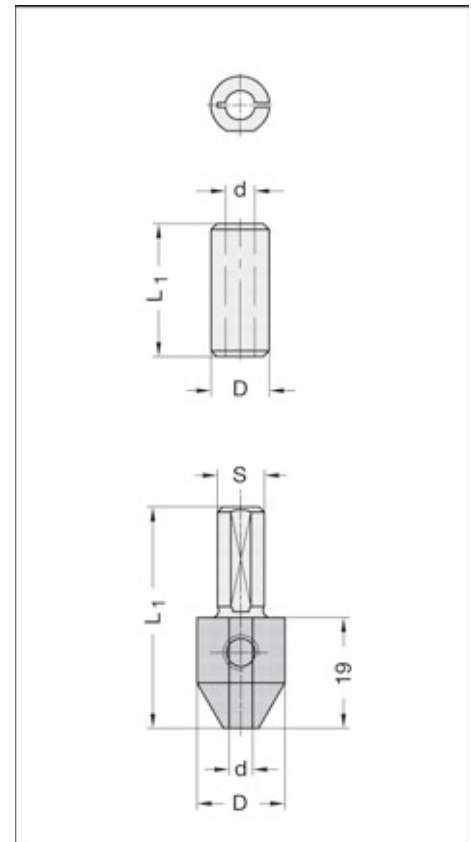
24050 - 24052

Anwendung/Ausführung:

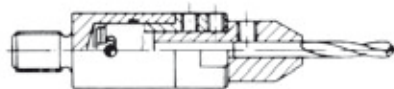
Zur Aufnahme der Spiralbohrer Nr. 24278 (siehe Seite 4.49) und Bohrstifte Nr. 24300 (siehe Seite 4.52). Schaft mit Spannfläche und Gewinde, jedoch ohne Einstellschraube. Für Rechts- und Linkslauf verwendbar.

Artikelnummer	d mm	D mm	L ₁ mm	Schaft mm
Bohrerspannung durch Einschlitzung (geschlitzte Spannhülse)				
24 050 020	2	10	23	
24 050 025	2,5	10	23	
24 050 030	3	10	23	
24 050 035	3,5	10	23	
24 050 040	4	10	23	
24 050 050	5	10	23	
24 050 060	6	10	23	
Bohrerspannung durch Gewindestift				
24 052 020	2	15	40	10 x 21
24 052 025	2,5	15	40	10 x 21
24 052 030	3	15	38	8 x 19
24 052 031	3	15	40	10 x 21
24 052 035	3,5	15	40	10 x 21
24 052 040	4	15	40	10 x 21
24 052 050	5	15	40	10 x 21

Zubehör / Ersatzteile			VE
41 100 605	Gewindestift	M 6 x 5, ISO 4029	1
40 724 203	Stiftschlüssel	SW 3	1
41 100 508	Längeneinstellschraube	M 5 x 8	1
41 100 517	Längeneinstellschraube	M 5 x 17 (Spezialausführung)	1



Verwendung im einteiligen Spannfutter



Verwendung im Schnellwechselfutter

HS-Dübelbohrer Schaft 10 mm

24100 - 24106

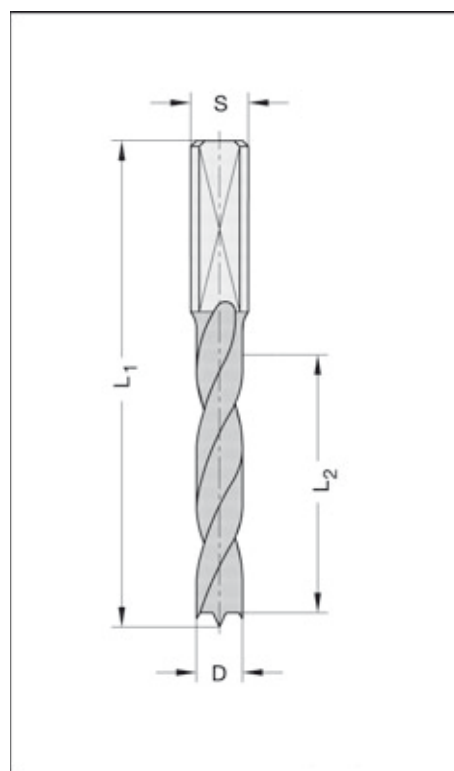
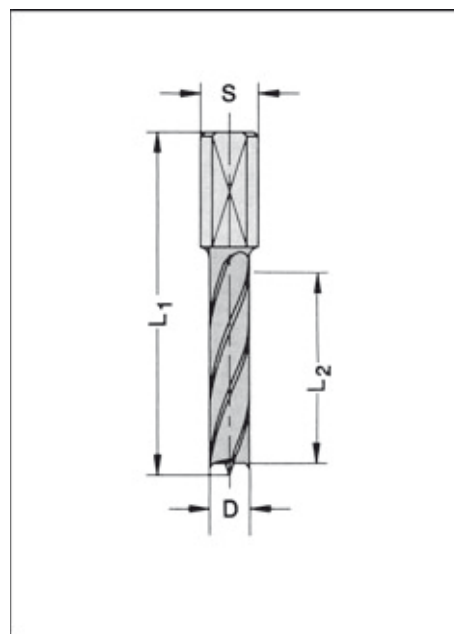
Anwendung:

Zum Einsatz in Spannfütern, Reduzierfütern etc. auf Dübelbohrmaschinen und CNC-Maschinen. Zum Bohren von Sacklöchern in **Weich- und Hart-hölzern**.

Ausführung:

Zwei Räumerschneiden mit angeschliffenen Vorschneidern und Zentrierspitze. Zylinderschaft mit Spannfläche, **ohne Einstellschraube**.

Artikel-nummer	D mm	L ₂ mm	L ₁ mm	Dreh-richtung	Schaft mm
Gesamtlänge 57,5 mm, mit Rückenführung					
24 100 040	4	30	57,5	rechts	10 x 20
24 100 041	4	30	57,5	links	10 x 20
24 100 050	5	30	57,5	rechts	10 x 20
24 100 051	5	30	57,5	links	10 x 20
24 100 080	8	30	57,5	rechts	10 x 20
24 100 081	8	30	57,5	links	10 x 20
Gesamtlänge 70 mm, mit Rückenführung					
24 101 050	5	43	70	rechts	10 x 20
24 101 051	5	43	70	links	10 x 20
24 101 060	6	43	70	rechts	10 x 20
24 101 061	6	43	70	links	10 x 20
24 101 070	7	43	70	rechts	10 x 20
24 101 071	7	43	70	links	10 x 20
24 101 080	8	43	70	rechts	10 x 20
24 101 081	8	43	70	links	10 x 20
24 101 100	10	43	70	rechts	10 x 20
24 101 101	10	43	70	links	10 x 20
24 101 120	12	43	70	rechts	10 x 20
24 101 121	12	43	70	links	10 x 20
24 101 140	14	43	70	rechts	10 x 20
24 101 141	14	43	70	links	10 x 20
24 101 160	16	43	70	rechts	10 x 20
24 101 161	16	43	70	links	10 x 20
Gesamtlänge 85 mm, mit glattem Bohrrücken					
24 102 050	5	45	85	rechts	10 x 30
24 102 051	5	45	85	links	10 x 30
24 102 060	6	45	85	rechts	10 x 30
24 102 080	8	45	85	rechts	10 x 30
24 102 081	8	45	85	links	10 x 30
24 102 100	10	45	85	rechts	10 x 30
24 102 101	10	45	85	links	10 x 30
24 102 120	12	45	85	rechts	10 x 30
Gesamtlänge 105 mm, mit glattem Bohrrücken					
24 104 060	6	65	105	rechts	10 x 30
24 104 061	6	65	105	links	10 x 30
24 104 070	7	65	105	rechts	10 x 30
24 104 080	8	65	105	rechts	10 x 30
24 104 100	10	65	105	rechts	10 x 30
24 104 101	10	65	105	links	10 x 30
24 104 120	12	65	105	rechts	10 x 30
24 104 121	12	65	105	links	10 x 30



Fortsetzung siehe nächste Seite.

HS-Dübelbohrer Schaft 10 mm

24100 - 24106

Artikel-nummer	D mm	L ₂ mm	L ₁ mm	Dreh-richtung	Schaft mm
Gesamtlänge 120 mm, mit glattem Bohrrücken					
24 106 100	10	85	120	rechts	10 x 25
24 106 101	10	85	120	links	10 x 25
24 106 120	12	85	120	rechts	10 x 25
24 106 121	12	85	120	links	10 x 25
24 106 140	14	85	120	rechts	10 x 25
24 106 141	14	85	120	links	10 x 25
24 106 160	16	85	120	rechts	10 x 25
24 106 161	16	85	120	links	10 x 25

HW-Dübelbohrer Schaft 8 mm

mit Rückenführung

24200 - 24202

Anwendung:

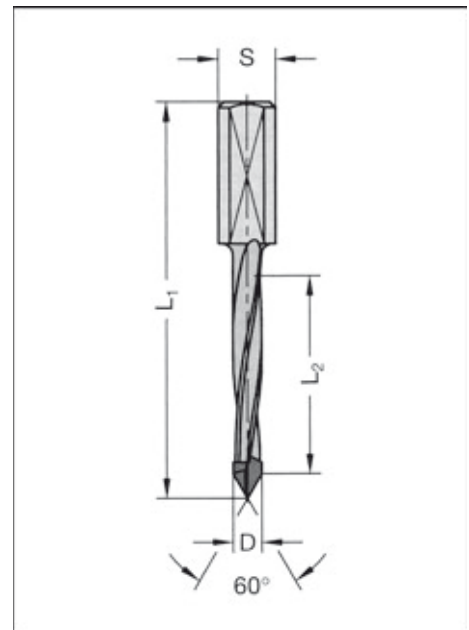
Zum Bohren von Durchgangslöchern in **Holz- und Plattenwerkstoffen** auf Dübelbohrmaschinen. $n_{\max} = 6\ 000\ \text{min}^{-1}$

Ausführung:

HW-massiv-Schneidkopf mit 60° Vollwinkel. Zylinderschaft mit Spannfläche und Einstellschraube. **Spiralteil mit Rückenführung**, kunststoffbeschichtet.

Die Rückenführung (Führungsphase) bringt verbesserte Zentrierung beim Rückhub und ermöglicht stufenlose Senkerbefestigung am Bohrerhalm.

Artikel-nummer	D mm	L ₂ mm	L ₁ mm	Dreh-richtung	Schaft mm
Gesamtlänge 55,5 mm					
24 200 050	5	25	55,5	rechts	8 x 20
24 200 051	5	25	55,5	links	8 x 20
Gesamtlänge 67 mm					
24 202 050	5	35	67	rechts	8 x 20
24 202 051	5	35	67	links	8 x 20
24 202 080	8	35	67	rechts	8 x 20
24 202 081	8	35	67	links	8 x 20



HW-Dübelbohrer Schaft 8 mm

24204 - 24206

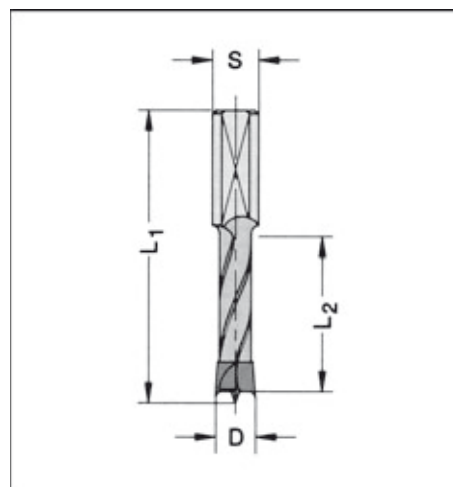
Anwendung:

Zum Einsatz in Spannfuttern, Reduzierfuttern etc. auf Dübelbohrmaschinen.
Zum Bohren von Sacklöchern in **Massivholz, Holz- und Plattenwerkstoffen usw., auch in beschichteter Ausführung.**

Ausführung:

HW-massiv-Schneidkopf mit Zentrierspitze, zwei Schneiden und **negativ angeschliffenen Vorschneidern. Vergrößerter Rückenfreischliff.** Spiralteil kunststoffbeschichtet, mit Rückenführung. Zylinderschaft mit Spannfläche und Tiefeneinstellschraube.

Die Rückenführung (Führungsfase) bringt verbesserte Zentrierung beim Rückhub und ermöglicht stufenlose Senkerbefestigung am Bohrerhalm.



Artikelnummer	D mm	L ₂ mm	L ₁ mm	Drehrichtung	Schaft mm
Gesamtlänge 55,5 mm					
24 204 040	4	30	55,5	rechts	8 x 20
24 204 041	4	30	55,5	links	8 x 20
24 204 050	5	30	55,5	rechts	8 x 20
24 204 051	5	30	55,5	links	8 x 20
24 204 060	6	30	55,5	rechts	8 x 20
24 204 061	6	30	55,5	links	8 x 20
24 204 080	8	30	55,5	rechts	8 x 20
24 204 081	8	30	55,5	links	8 x 20
24 204 100	10	30	55,5	rechts	8 x 20
24 204 101	10	30	55,5	links	8 x 20
24 204 120	12	30	55,5	rechts	8 x 20
24 204 121	12	30	55,5	links	8 x 20

Gesamtlänge 67 mm

24 206 040	4	40	67	rechts	8 x 20
24 206 050	5	40	67	rechts	8 x 20
24 206 051	5	40	67	links	8 x 20
24 206 060	6	40	67	rechts	8 x 20
24 206 061	6	40	67	links	8 x 20
24 206 080	8	40	67	rechts	8 x 20
24 206 081	8	40	67	links	8 x 20
24 206 100	10	40	67	rechts	8 x 20
24 206 101	10	40	67	links	8 x 20
24 206 120	12	40	67	rechts	8 x 20
24 206 121	12	40	67	links	8 x 20



Negativ angeschliffene Vorschneider für verbesserte Lochrandqualität und höhere Standzeiten



Vergrößerter Rückenfreischliff für verringerten Kraftaufwand und verbesserten Spanauswurf

Zubehör / Ersatzteile			VE
41 200 508	Gewindestift	M 5 x 8	1

HW-Dübelbohrer AGEFA-TOP-PLUS Schaft 8 mm

24208 - 24210

Anwendung:

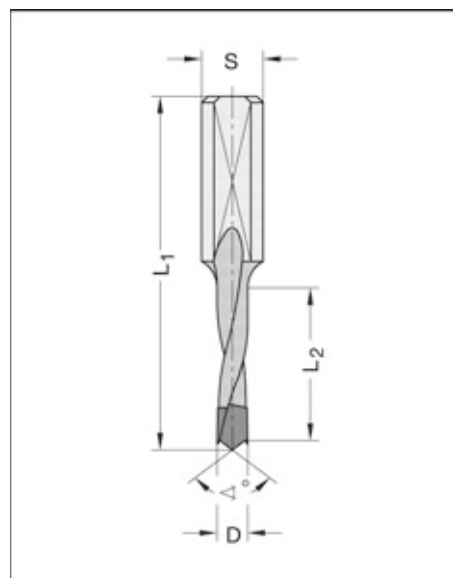
Zum Einsatz in Spannfuttern, Reduzierfuttern etc. auf Dübelbohrmaschinen.
Zum Bohren von Sacklöchern in **Massivholz, Holz- und Plattenwerkstoffen usw., auch in beschichteter Ausführung.**

Ausführung:

HW-massiv-Schneidkopf mit Zentrierspitze, die von einem Spitzenwinkel gebildet wird und zwei negativ angeschliffenen Vorschneidern. Vergrößerte Spannuten. Spiralteil kunststoffbeschichtet. Zylinderschaft mit Spannfläche und Tiefeneinstellschraube. **Weitere Verbesserung der Standzeit durch Optimierung der HW-Qualität, der Schliggüte und der Schneidengeometrie**

- **Vielfache Standzeit gegenüber herkömmlichen Dübellochbohrern**
- **Enorm reduzierte Rüstzeiten für geringe Mehrkosten**

Artikelnummer	D mm	L ₂ mm	L ₁ mm	Drehrichtung	Schaft mm
Gesamtlänge 57,5 mm					
24 208 050	5	27	57,5	rechts	8 x 27
24 208 051	5	27	57,5	links	8 x 27
24 208 080	8	27	57,5	rechts	8 x 27
24 208 081	8	27	57,5	links	8 x 27
Gesamtlänge 70 mm					
24 210 050	5	35	70	rechts	8 x 30
24 210 051	5	35	70	links	8 x 30
24 210 080	8	35	70	rechts	8 x 30
24 210 081	8	35	70	links	8 x 30
Zubehör / Ersatzteile					
41 200 508	Gewindestift	M 5 x 8			1



Empfohlene Vorschubgeschwindigkeit (vf)

n (min-1)	vf (n/min-1)
3000	1,0 - 2,0
4500	1,5 - 2,5
6000	2,0 - 3,5
9000	2,5 - 5,5

Abhängig vom Werkstückstoff muss die optimale Vorschubgeschwindigkeit und Drehzahl innerhalb des angegebenen Bereichs ermittelt werden.



Stabil ausgebildete Zentrierspitze durch Spitzenwinkel und verstärkte Vorschneider bringen erhöhte Standzeiten.



Vergrößerte Spannuten. Die geringe Kerndicke im Zentrierspitzenbereich reduziert die Vorschubkraft und verbessert den Spantransport.

HW-Dübelbohrer Schaft 10 mm

mit Rückenführung

24216 - 24218

Anwendung:

Zum Bohren von Durchgangslöchern in **Holz- und Plattenwerkstoffen** auf Dübelbohrmaschinen und CNC-Maschinen. $n_{\max} = 6\,000 \text{ min}^{-1}$

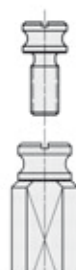
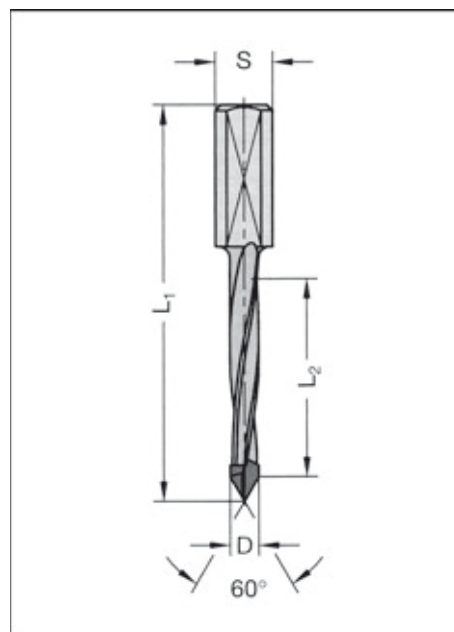
Ausführung:

HW-massiv-Schneidkopf mit 60° Vollwinkel. Zylinderschaft mit Spannfläche und Einstellschraube. **Spiralteil mit Rückenführung**, kunststoffbeschichtet.

Die Rückenführung (Führungsfase) bringt verbesserte Zentrierung beim Rückhub und ermöglicht stufenlose Senkerbefestigung am Bohrerhalm.

Artikelnummer	D mm	L ₂ mm	L ₁ mm	Drehrichtung	Schaft mm
Gesamtlänge 57,5 mm					
24 216 050	5	25	57,5	rechts	10 x 20
24 216 051	5	25	57,5	links	10 x 20
24 216 080	8	25	57,5	rechts	10 x 20
24 216 081	8	25	57,5	links	10 x 20
Gesamtlänge 70 mm					
24 218 050	5	35	70	rechts	10 x 25
24 218 051	5	35	70	links	10 x 25
24 218 080	8	35	70	rechts	10 x 25
24 218 081	8	35	70	links	10 x 25

Zubehör / Ersatzteile	VE
41 100 508 Längeneinstellschraube M 5 x 8	1
41 100 517 Längeneinstellschraube M 5 x 17 (Spezialausführung)	1



* Für die Verwendung in Schnellspannfuttern Leitz PM 320-0-55 bis 58 muß eine Spezial-Längeneinstellschraube eingesetzt werden. Schaft- und Spannflächendurchmesser der Bohrer sind speziell darauf abgestimmt. Einfach die Schrauben (siehe „Ersatzteile“) zusätzlich mitbestellen. Die Bohrer werden dann mit montierter Spezialschraube ausgeliefert.

HW-Dübelbohrer Schaft 10 mm

24220 - 24224

Anwendung:

Zum Einsatz in Spannfütern, Reduzierfütern etc. auf Dübelbohrmaschinen und CNC-Maschinen. Zum Bohren von Durchgangslöchern in **Holz- und Plattenwerkstoffen usw., auch in beschichteter Ausführung.**

$n_{\max} = 12\ 000\ \text{min}^{-1}$

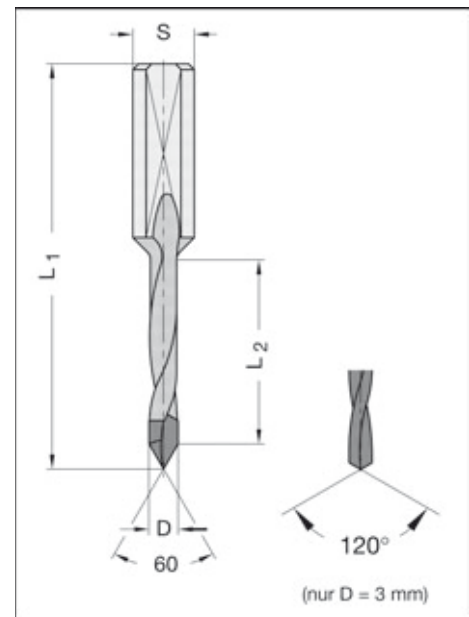
Ø 3 mm VHM auch für Sacklöcher geeignet.

Ausführung:

HW-massiv-Schneidkopf mit 60° Vollwinkel. Ø 3 mm mit VHW-Spiralteil und 120° Vollwinkel. Zylinderschaft mit Spannfläche und Einstellschraube. Spiralteil kunststoffbeschichtet ab Ø 4 mm.

Artikelnummer	D mm	L ₂ mm	L ₁ mm	Drehrichtung	Schaft mm
Gesamtlänge 57,5 mm					
24 220 030	3	27	57,5	rechts	10 x 24
24 220 031	3	27	57,5	links	10 x 24
24 220 040	4	25	57,5	rechts	10 x 25
24 220 041	4	25	57,5	links	10 x 25
24 220 045	4,5	25	57,5	rechts	10 x 25
24 220 046	4,5	25	57,5	links	10 x 25
24 220 050	5	25	57,5	rechts	10 x 25
24 220 051	5	25	57,5	links	10 x 25
24 220 052	5,1	25	57,5	rechts	10 x 25
24 220 053	5,1	25	57,5	links	10 x 25
24 220 060	6	25	57,5	rechts	10 x 25
24 220 061	6	25	57,5	links	10 x 25
24 220 070	7	25	57,5	rechts	10 x 25
24 220 071	7	25	57,5	links	10 x 25
24 220 080	8	22	57,5	rechts	10 x 25
24 220 081	8	22	57,5	links	10 x 25
Gesamtlänge 70 mm					
24 222 030	3	27	70	rechts	10 x 33
24 222 031	3	27	70	links	10 x 33
24 222 035	3,5	35	70	rechts	10 x 25
24 222 040	4	35	70	rechts	10 x 25
24 222 041	4	35	70	links	10 x 25
24 222 045	4,5	35	70	rechts	10 x 25
24 222 046	4,5	35	70	links	10 x 25
24 222 050	5	35	70	rechts	10 x 25
24 222 051	5	35	70	links	10 x 25
24 222 055	5,5	35	70	rechts	10 x 25
24 222 056	5,5	35	70	links	10 x 25
24 222 060	6	35	70	rechts	10 x 25
24 222 061	6	35	70	links	10 x 25
24 222 065	6,5	35	70	rechts	10 x 25
24 222 066	6,5	35	70	links	10 x 25
24 222 070	7	35	70	rechts	10 x 25
24 222 071	7	35	70	links	10 x 25
24 222 075	7,5	35	70	rechts	10 x 25
24 222 080	8	35	70	rechts	10 x 25
24 222 081	8	35	70	links	10 x 25
24 222 085	8,5	35	70	rechts	10 x 25
24 222 086	8,5	35	70	links	10 x 25
24 222 090	9	35	70	rechts	10 x 25

Fortsetzung siehe nächste Seite.



* Für die Verwendung in Schnellspannfuttern Leitz PM 320-0-55 bis 58 muß eine Spezial-Längeneinstellschraube eingesetzt werden. Schaft- und Spannflächendurchmesser der Bohrer sind speziell darauf abgestimmt. Einfach die Schrauben (siehe „Ersatzteile“) zusätzlich mitbestellen. Die Bohrer werden dann mit montierter Spezialschraube ausgeliefert.

HW-Dübelbohrer Schaft 10 mm

24220 - 24224

Artikelnummer	D mm	L ₂ mm	L ₁ mm	Drehrichtung	Schaft mm
Gesamtlänge 70 mm					
24 222 095	9,5	35	70	rechts	10 x 25
24 222 100	10	35	70	rechts	10 x 25
24 222 101	10	35	70	links	10 x 25
24 222 110	11	35	70	rechts	10 x 25
24 222 111	11	35	70	links	10 x 25
24 222 120	12	35	70	rechts	10 x 25
24 222 121	12	35	70	links	10 x 25
Gesamtlänge 77 mm					
24 224 050	5	45	77	rechts	10 x 25
24 224 051	5	45	77	links	10 x 25
24 224 060	6	45	77	rechts	10 x 25
24 224 061	6	45	77	links	10 x 25
24 224 065	6,5	45	77	rechts	10 x 25
24 224 070	7	45	77	rechts	10 x 25
24 224 071	7	45	77	links	10 x 25
24 224 080	8	43	77	rechts	10 x 25
24 224 081	8	43	77	links	10 x 25
24 224 085	8,5	42	77	rechts	10 x 25
24 224 090	9	42	77	rechts	10 x 25
24 224 091	9	42	77	links	10 x 25
24 224 100	10	42	77	rechts	10 x 25
24 224 101	10	42	77	links	10 x 25
24 224 110	11	40	77	rechts	10 x 25
24 224 111	11	40	77	rechts	10 x 25
24 224 120	12	40	77	rechts	10 x 25
24 224 121	12	40	77	links	10 x 25
Zubehör / Ersatzteile					VE
41 100 508	Längeneinstellschraube	M 5 x 8		1	
41 100 517	Längeneinstellschraube	M 5 x 17 (Spezialausführung)		1	

HW-Dübelbohrer AGEFA-TOP-PLUS Schaft 10 mm

24230 - 24234

Anwendung:

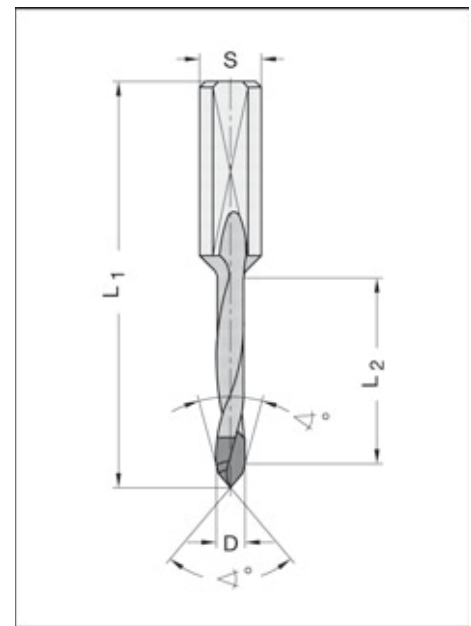
Zum Bohren von Durchgangslöchern in **Holz- und Plattenwerkstoffen** auf Dübelbohrmaschinen und CNC-Maschinen. $n_{\max} = 12\ 000\ \text{min}^{-1}$

Ausführung:

HW-massiv-Schneidkopf in Sonderqualität, Dachformspitze mit Doppelfase. Spiralteil mit Kunststoffbeschichtung. Zylinderschaft mit Spannfläche und Einstellschraube.

- **Vielfache Standzeit gegenüber herkömmlichen Dübelbohrern**
- **Enorm reduzierte Rüstzeiten für geringe Mehrkosten**

Artikelnummer	D mm	L ₂ mm	L ₁ mm	Drehrichtung	Schaft mm
Gesamtlänge 57,5 mm					
24 230 050	5	27	57,5	rechts	10 x 25
24 230 051	5	27	57,5	links	10 x 25
24 230 080	8	24	57,5	rechts	10 x 25
24 230 081	8	24	57,5	links	10 x 25
Gesamtlänge 70 mm					
24 232 040	4	35	70	rechts	10 x 25
24 232 041	4	35	70	links	10 x 25
24 232 050	5	35	70	rechts	10 x 25
24 232 051	5	35	70	links	10 x 25
24 232 060	6	35	70	rechts	10 x 25
24 232 061	6	35	70	links	10 x 25
24 232 070	7	35	70	rechts	10 x 25
24 232 071	7	35	70	links	10 x 25
24 232 080	8	35	70	rechts	10 x 25
24 232 081	8	35	70	links	10 x 25
24 232 100	10	35	70	rechts	10 x 25
24 232 101	10	35	70	links	10 x 25
Gesamtlänge 77 mm					
24 234 050	5	45	77	rechts	10 x 25
24 234 051	5	45	77	links	10 x 25
24 234 060	6	45	77	rechts	10 x 25
24 234 061	6	45	77	links	10 x 25
24 234 080	8	43	77	rechts	10 x 25
24 234 081	8	43	77	links	10 x 25
24 234 100	10	43	77	rechts	10 x 25
24 234 101	10	43	77	links	10 x 25
24 234 120	12	42	77	rechts	10 x 25
24 234 121	12	42	77	links	10 x 25



* Für die Verwendung in Schnellspannfuttern Leitz PM 320-0-55 bis 58 muß eine Spezial-Längeneinstellschraube eingesetzt werden. Schaft- und Spannflächendurchmesser der Bohrer sind speziell darauf abgestimmt. Einfach die Schrauben (siehe „Ersatzteile“) zusätzlich mitbestellen. Die Bohrer werden dann mit montierter Spezialschraube ausgeliefert.

Zubehör / Ersatzteile				VE
41 100 508	Längeneinstellschraube	M 5 x 8		1
41 100 517	Längeneinstellschraube	M 5 x 17 (Spezialausführung)		1

HW-Dübelbohrer Schaft 10 mm

24240 - 24248

Anwendung:

Zum Einsatz in Spannfütern, Reduzierfütern etc. auf Dübelbohrmaschinen und CNC-Maschinen. Zum Bohren von Sacklöchern in **Massivholz, Holz- und Plattenwerkstoffen usw., auch in beschichteter Ausführung.**

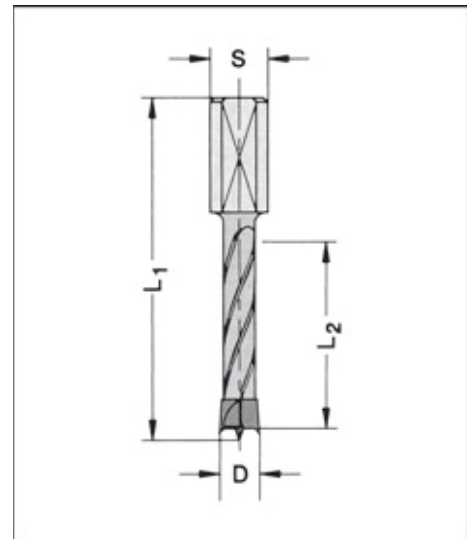
Ausführung:

HW-massiv-Schneidkopf mit Zentrierspitze, zwei Schneiden und **negativ angeschliffenen Vorschneidern**. **Vergrößerter Rückenfreischliff**. Spiralteil kunststoffbeschichtet, mit Rückenführung. Zylinderschaft mit Spannfläche und Tiefeneinstellschraube. **Nr. 24244 - 24248 ohne Einstellschraube.**

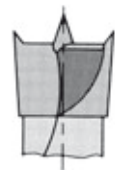
Die Rückenführung (Führungfase) bringt verbesserte Zentrierung beim Rückhub und ermöglicht stufenlose Senkerbefestigung am Bohrerhalm.

Artikelnummer	D mm	L ₂ mm	L ₁ mm	Drehrichtung	Schaft mm
Gesamtlänge 57,5 mm					
24 240 050	5	30	57,5	rechts	10 x 20
24 240 051	5	30	57,5	links	10 x 20
24 240 060	6	30	57,5	rechts	10 x 20
24 240 061	6	30	57,5	links	10 x 20
24 240 070	7	30	57,5	rechts	10 x 20
24 240 071	7	30	57,5	links	10 x 20
24 240 080	8	30	57,5	rechts	10 x 20
24 240 081	8	30	57,5	links	10 x 20
24 240 100	10	30	57,5	rechts	10 x 20
24 240 101	10	30	57,5	links	10 x 20
24 240 120	12	30	57,5	rechts	10 x 20
24 240 121	12	30	57,5	links	10 x 20
24 240 130	13	30	57,5	rechts	10 x 20
24 240 131	13	30	57,5	links	10 x 20
24 240 140	14	30	57,5	rechts	10 x 20
24 240 141	14	30	57,5	links	10 x 20
24 240 150	15	30	57,5	rechts	10 x 20
24 240 151	15	30	57,5	links	10 x 20
24 240 160	16	30	57,5	rechts	10 x 20
24 240 161	16	30	57,5	links	10 x 20
Gesamtlänge 70 mm					
24 242 050	5	43	70	rechts	10 x 20
24 242 051	5	43	70	links	10 x 20
24 242 055	5,5	43	70	rechts	10 x 20
24 242 056	5,5	43	70	links	10 x 20
24 242 060	6	43	70	rechts	10 x 20
24 242 061	6	43	70	links	10 x 20
24 242 075	7,5	43	70	rechts	10 x 20
24 242 080	8	43	70	rechts	10 x 20
24 242 081	8	43	70	links	10 x 20
24 242 082	8,2	43	70	rechts	10 x 20
24 242 090	9	43	70	rechts	10 x 20
24 242 091	9	43	70	links	10 x 20
24 242 100	10	43	70	rechts	10 x 20
24 242 101	10	43	70	links	10 x 20
24 242 110	11	43	70	rechts	10 x 20
24 242 111	11	43	70	links	10 x 20
24 242 120	12	43	70	rechts	10 x 20
24 242 121	12	43	70	links	10 x 20

Fortsetzung siehe nächste Seite.



Negativ angeschliffene Vorschneider für verbesserte Lochrandqualität und höhere Standzeiten



Vergrößerter Rückenfreischliff für verringerten Kraftaufwand und verbesserten Spanauswurf



* Für die Verwendung in Schnellspannfuttern Leitz PM 320-0-55 bis 58 muß eine Spezial-Längeneinstellschraube eingesetzt werden. Schaft- und Spannflächendurchmesser der Bohrer sind speziell darauf abgestimmt. Einfach die Schrauben (siehe „Ersatzteile“) zusätzlich mitbestellen. Die Bohrer werden dann mit montierter Spezialschraube ausgeliefert.

HW-Dübelbohrer Schaft 10 mm

24240 - 24248

Artikelnummer	D mm	L ₂ mm	L ₁ mm	Drehrichtung	Schaft mm
Gesamtlänge 70 mm					
24 242 122	12,2	43	70	rechts	10 x 20
24 242 130	13	43	70	rechts	10 x 20
24 242 131	13	43	70	links	10 x 20
24 242 140	14	43	70	rechts	10 x 20
24 242 141	14	43	70	links	10 x 20
24 242 150	15	43	70	rechts	10 x 20
24 242 151	15	43	70	links	10 x 20
24 242 160	16	43	70	rechts	10 x 20
24 242 161	16	43	70	links	10 x 20
Gesamtlänge 85 mm, ohne Tiefeneinstellschraube					
24 244 050	5	45	85	rechts	10 x 30
24 244 051	5	45	85	links	10 x 30
24 244 055	5,5	45	85	rechts	10 x 30
24 244 060	6	45	85	rechts	10 x 30
24 244 061	6	45	85	links	10 x 30
24 244 070	7	45	85	rechts	10 x 30
24 244 071	7	45	85	links	10 x 30
24 244 080	8	45	85	rechts	10 x 30
24 244 081	8	45	85	links	10 x 30
24 244 100	10	45	85	rechts	10 x 30
24 244 101	10	45	85	links	10 x 30
24 244 120	12	45	85	rechts	10 x 30
24 244 121	12	45	85	links	10 x 30
Gesamtlänge 105 mm, ohne Tiefeneinstellschraube					
24 246 050	5	65	105	rechts	10 x 30
24 246 051	5	65	105	links	10 x 30
24 246 060	6	65	105	rechts	10 x 30
24 246 061	6	65	105	links	10 x 30
24 246 065	6,5	65	105	rechts	10 x 30
24 246 070	7	65	105	rechts	10 x 30
24 246 071	7	65	105	links	10 x 30
24 246 075	7,5	65	105	rechts	10 x 30
24 246 080	8	65	105	rechts	10 x 30
24 246 081	8	65	105	links	10 x 30
24 246 085	8,5	65	105	rechts	10 x 30
24 246 090	9	65	105	rechts	10 x 30
24 246 100	10	65	105	rechts	10 x 30
24 246 101	10	65	105	links	10 x 30
24 246 110	11	65	105	rechts	10 x 30
24 246 111	11	65	105	links	10 x 30
24 246 120	12	65	105	rechts	10 x 30
24 246 121	12	65	105	links	10 x 30
24 246 140	14	65	105	rechts	10 x 30
24 246 141	14	65	105	links	10 x 30
Gesamtlänge 110 mm, ohne Tiefeneinstellschraube					
24 248 160	16	80	110	rechts	10 x 25
24 248 161	16	80	110	links	10 x 25

Zubehör / Ersatzteile				VE
41 100 508	Längeneinstellschraube	M 5 x 8		1
41 100 517	Längeneinstellschraube	M 5 x 17 (Spezialausführung)		1

HW-Dübelbohrer Schaft 10 mm

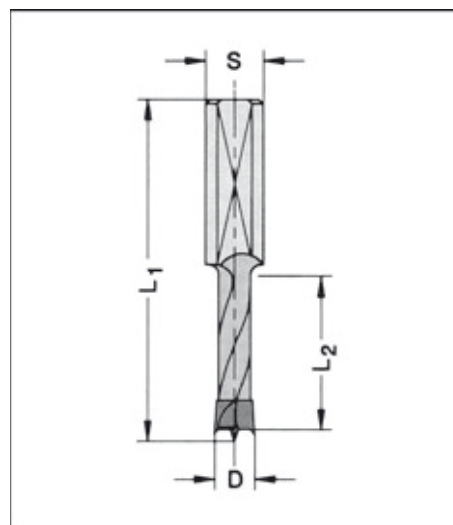
24250 - 24256

Anwendung:

Zum Einsatz in Spannfuttern, Reduzierfuttern etc. auf Dübelbohrmaschinen und CNC-Maschinen. Zum Bohren von Sacklöchern in **Massivholz, Holz- und Plattenwerkstoffen usw., auch in beschichteter Ausführung.**

Ausführung:

HW-massiv-Schneidkopf mit Zentrierspitze, zwei Schneiden und **negativ angeschliffenen Vorschneidern. Vergrößerter Rückenfreischliff.** Spiralteil kunststoffbeschichtet. Zylinderschaft mit Spannfläche und Tiefeneinstellschraube.



Artikelnummer	D mm	L ₂ mm	L ₁ mm	Drehrichtung	Schaft mm
Gesamtlänge 57,5 mm					
24 250 050	5	18	57,5	rechts	10 x 34
24 250 051	5	18	57,5	links	10 x 34
24 250 080	8	18	57,5	rechts	10 x 34
24 250 081	8	18	57,5	links	10 x 34
24 250 100	10	18	57,5	rechts	10 x 34
24 250 101	10	18	57,5	links	10 x 34
Gesamtlänge 57,5 mm					
24 252 040	4	27	57,5	rechts	10 x 27
24 252 041	4	27	57,5	links	10 x 27
24 252 045	4,5	27	57,5	rechts	10 x 27
24 252 046	4,5	27	57,5	links	10 x 27
24 252 050	5	27	57,5	rechts	10 x 27
24 252 051	5	27	57,5	links	10 x 27
24 252 052	5,1	27	57,5	rechts	10 x 27
24 252 053	5,1	27	57,5	links	10 x 27
24 252 054	5,2	27	57,5	rechts	10 x 27
24 252 055	5,2	27	57,5	links	10 x 27
24 252 060	6	27	57,5	rechts	10 x 27
24 252 061	6	27	57,5	links	10 x 27
24 252 063	6,35	27	57,5	rechts	10 x 27
24 252 064	6,35	27	57,5	links	10 x 27
24 252 070	7	27	57,5	rechts	10 x 27
24 252 071	7	27	57,5	links	10 x 27
24 252 080	8	27	57,5	rechts	10 x 27
24 252 081	8	27	57,5	links	10 x 27
24 252 082	8,2	27	57,5	rechts	10 x 27
24 252 083	8,2	27	57,5	links	10 x 27
24 252 090	9	27	57,5	rechts	10 x 27
24 252 091	9	27	57,5	links	10 x 27
24 252 095	9,52	27	57,5	rechts	10 x 27
24 252 096	9,52	27	57,5	links	10 x 27
24 252 100	10	27	57,5	rechts	10 x 27
24 252 101	10	27	57,5	links	10 x 27
24 252 105	10,5	27	57,5	rechts	10 x 27
24 252 106	10,5	27	57,5	links	10 x 27
24 252 110	11	27	57,5	rechts	10 x 27
24 252 111	11	27	57,5	links	10 x 27
24 252 120	12	27	57,5	rechts	10 x 27
24 252 121	12	27	57,5	links	10 x 27
Gesamtlänge 70 mm					
24 254 040	4	35	70	rechts	10 x 30
24 254 041	4	35	70	links	10 x 30
24 254 045	4,5	35	70	rechts	10 x 30
24 254 046	4,5	35	70	links	10 x 30



Negativ angeschliffene Vorschneider für verbesserte Lochrandqualität und höhere Standzeiten



Vergrößerter Rückenfreischliff für verringerten Kraftaufwand und verbesserten Spanauswurf



* Für die Verwendung in Schnellspannfuttern Leitz PM 320-0-55 bis 58 muß eine Spezial-Längeneinstellschraube eingesetzt werden. Schaft- und Spannflächendurchmesser der Bohrer sind speziell darauf abgestimmt. Einfach die Schrauben (siehe „Ersatzteile“) zusätzlich mitbestellen. Die Bohrer werden dann mit montierter Spezialschraube ausgeliefert.

Fortsetzung siehe nächste Seite.

HW-Dübelbohrer Schaft 10 mm

24250 - 24256

Artikelnummer	D mm	L ₂ mm	L ₁ mm	Drehrichtung	Schaft mm
Gesamtlänge 70 mm					
24 254 050	5	35	70	rechts	10 x 30
24 254 051	5	35	70	links	10 x 30
24 254 052	5,1	35	70	rechts	10 x 30
24 254 053	5,1	35	70	links	10 x 30
24 254 054	5,2	35	70	rechts	10 x 30
24 254 056	5,5	35	70	rechts	10 x 30
24 254 057	5,5	35	70	links	10 x 30
24 254 060	6	35	70	rechts	10 x 30
24 254 061	6	35	70	links	10 x 30
24 254 062	6,1	35	70	rechts	10 x 30
24 254 064	6,2	35	70	rechts	10 x 30
24 254 066	6,5	35	70	rechts	10 x 30
24 254 067	6,5	35	70	links	10 x 30
24 254 070	7	35	70	rechts	10 x 30
24 254 071	7	35	70	links	10 x 30
24 254 075	7,5	35	70	rechts	10 x 30
24 254 076	7,5	35	70	links	10 x 30
24 254 080	8	35	70	rechts	10 x 30
24 254 081	8	35	70	links	10 x 30
24 254 082	8,1	35	70	rechts	10 x 30
24 254 083	8,1	35	70	links	10 x 30
24 254 084	8,2	35	70	rechts	10 x 30
24 254 085	8,2	35	70	links	10 x 30
24 254 086	8,5	35	70	rechts	10 x 30
24 254 087	8,5	35	70	links	10 x 30
24 254 090	9	35	70	rechts	10 x 30
24 254 091	9	35	70	links	10 x 30
24 254 095	9,52	35	70	rechts	10 x 30
24 254 096	9,52	35	70	links	10 x 30
24 254 100	10	35	70	rechts	10 x 30
24 254 101	10	35	70	links	10 x 30
24 254 102	10,2	35	70	rechts	10 x 30
24 254 103	10,2	35	70	links	10 x 30
24 254 105	10,5	35	70	rechts	10 x 30
24 254 110	11	35	70	rechts	10 x 30
24 254 111	11	35	70	links	10 x 30
24 254 120	12	35	70	rechts	10 x 30
24 254 121	12	35	70	links	10 x 30
24 254 127	12,7	35	70	rechts	10 x 30
24 254 128	12,7	35	70	links	10 x 30
Gesamtlänge 77 mm					
24 256 050	5	42	77	rechts	10 x 30
24 256 051	5	42	77	links	10 x 30
24 256 060	6	42	77	rechts	10 x 30
24 256 061	6	42	77	links	10 x 30
24 256 080	8	42	77	rechts	10 x 30
24 256 081	8	42	77	links	10 x 30
24 256 100	10	42	77	rechts	10 x 30
24 256 101	10	42	77	links	10 x 30
24 256 120	12	42	77	rechts	10 x 30
24 256 121	12	42	77	links	10 x 30
Zubehör / Ersatzteile					VE
41 100 508	Längeneinstellschraube	M 5 x 8		1	
41 100 517	Längeneinstellschraube	M 5 x 17 (Spezialausführung)		1	

HW-Dübelbohrer AGEFA-TOP Schaft 10 mm

mit Flachspitze

24260 - 24262

Anwendung:

Zum Einsatz in Spannfuttern, Reduzierfuttern etc. auf Dübelbohrmaschinen und CNC-Maschinen. Zum Bohren von Sacklöchern in **Massivholz, Holz- und Plattenwerkstoffen usw., auch in beschichteter Ausführung.**

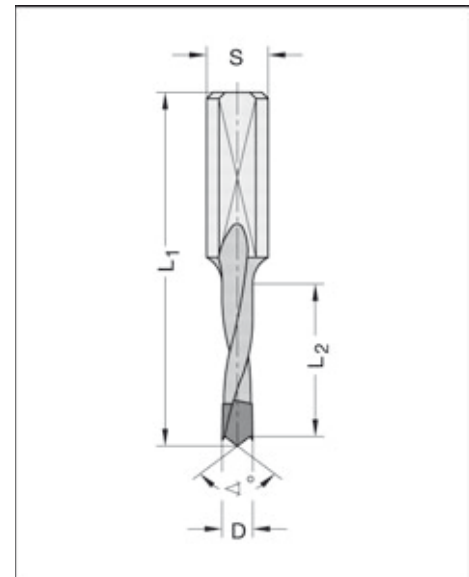
Bei besonders hohen Ansprüchen an die Standzeit Nr. 24270 - 24274 (siehe Seite 4.48) verwenden.

Ausführung:

HW-massiv-Schneidkopf mit Zentrierspitze, die von einem Spitzenwinkel gebildet wird und zwei negativ angeschliffenen Vorschneidern. Vergrößerte Spannuten. Spiralteil kunststoffbeschichtet. Zylinderschaft mit Spannfläche und Tiefeneinstellschraube.

- Erheblich bessere Standzeiten als mit herkömmlichen HW-Dübelbohrern, in allen marktüblichen Werkstückstoffen
- Besonders günstiges PreisLeistungsverhältnis

Artikelnummer	D mm	L ₂ mm	L ₁ mm	Drehrichtung	Schaft mm
Gesamtlänge 57,5 mm					
24 260 050	5	27	57,5	rechts	10 x 27
24 260 051	5	27	57,5	links	10 x 27
24 260 060	6	27	57,5	rechts	10 x 27
24 260 061	6	27	57,5	links	10 x 27
24 260 080	8	27	57,5	rechts	10 x 27
24 260 081	8	27	57,5	links	10 x 27
24 260 100	10	27	57,5	rechts	10 x 27
24 260 101	10	27	57,5	links	10 x 27
Gesamtlänge 70 mm					
24 262 050	5	35	70	rechts	10 x 30
24 262 051	5	35	70	links	10 x 30
24 262 060	6	35	70	rechts	10 x 30
24 262 061	6	35	70	links	10 x 30
24 262 080	8	35	70	rechts	10 x 30
24 262 081	8	35	70	links	10 x 30
24 262 100	10	35	70	rechts	10 x 30
24 262 101	10	35	70	links	10 x 30
Zubehör / Ersatzteile					
					VE
41 100 508	Längeneinstellschraube	M 5 x 8			1
41 100 517	Längeneinstellschraube	M 5 x 17 (Spezialausführung)			1



Empfohlene Vorschubgeschwindigkeit (vf)

n (min-1)	vf (n/min-1)
3000	1,0 - 2,0
4500	1,5 - 2,5
6000	2,0 - 3,5
9000	2,5 - 5,5

Abhängig vom Werkstückstoff muss die optimale Vorschubgeschwindigkeit und Drehzahl innerhalb des angegebenen Bereichs ermittelt werden.



* Für die Verwendung in Schnellspannfuttern Leitz PM 320-0-55 bis 58 muß eine Spezial-Längeneinstellschraube eingesetzt werden. Schaft- und Spannflächendurchmesser der Bohrer sind speziell darauf abgestimmt. Einfach die Schrauben (siehe „Ersatzteile“) zusätzlich mitbestellen. Die Bohrer werden dann mit montierter Spezialschraube ausgeliefert.



Stabil ausgebildete Zentrierspitze durch Spitzenwinkel und verstärkte Vorschneider bringen erhöhte Standzeiten.



Vergrößerte Spannuten. Die geringe Kerndicke im Zentrierspitzenbereich reduziert die Vorschubkraft und verbessert den Spantransport.

HW-Dübelbohrer AGEFA-TOP-PLUS Schaft 10 mm

mit Flachspitze

24270 - 24274

Anwendung:

Zum Einsatz in Spannfütern, Reduzierfütern etc. auf Dübelbohrmaschinen und CNC-Maschinen. Zum Bohren von Sacklöchern in **Massivholz, Holz- und Plattenwerkstoffen usw., auch in beschichteter Ausführung.**

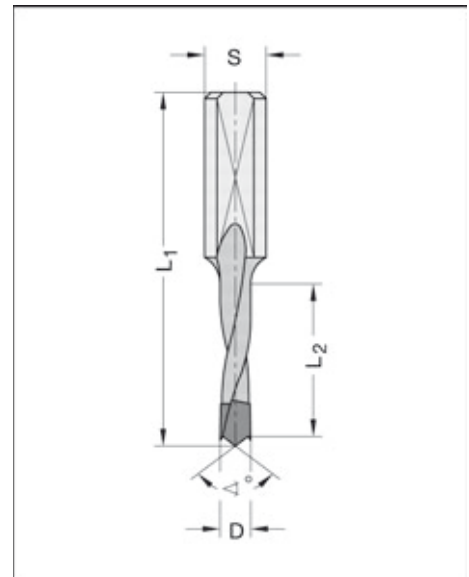
Ausführung:

HW-massiv-Schneidkopf mit Zentrierspitze, die von einem Spitzenwinkel gebildet wird und zwei negativ angeschliffenen Vorschneidern. Vergrößerte Spannuten. Spiralteil kunststoffbeschichtet. Zylinderschaft mit Spannfläche und Tiefeneinstellschraube. **Gegenüber Nr. 24260 - 24262 weitere Verbesserung der Standzeit durch Optimierung der HW-Qualität, der Schliffgüte und der Schneidengeometrie.**

- **Vielfache Standzeit gegenüber herkömmlichen Dübellochbohrern**
- **Enorm reduzierte Rüstzeiten für geringe Mehrkosten**

Artikelnummer	D mm	L ₂ mm	L ₁ mm	Drehrichtung	Schaft mm
Gesamtlänge 57,5 mm					
24 270 040	4	27	57,5	rechts	10 x 27
24 270 041	4	27	57,5	links	10 x 27
24 270 050	5	27	57,5	rechts	10 x 27
24 270 051	5	27	57,5	links	10 x 27
24 270 060	6	27	57,5	rechts	10 x 27
24 270 061	6	27	57,5	links	10 x 27
24 270 080	8	27	57,5	rechts	10 x 27
24 270 081	8	27	57,5	links	10 x 27
24 270 100	10	27	57,5	rechts	10 x 27
24 270 101	10	27	57,5	links	10 x 27
Gesamtlänge 70 mm					
24 272 040	4	35	70	rechts	10 x 30
24 272 041	4	35	70	links	10 x 30
24 272 050	5	35	70	rechts	10 x 30
24 272 051	5	35	70	links	10 x 30
24 272 060	6	35	70	rechts	10 x 30
24 272 061	6	35	70	links	10 x 30
24 272 070	7	35	70	rechts	10 x 30
24 272 071	7	35	70	links	10 x 30
24 272 080	8	35	70	rechts	10 x 30
24 272 081	8	35	70	links	10 x 30
24 272 100	10	35	70	rechts	10 x 30
24 272 101	10	35	70	links	10 x 30
24 272 120	12	35	70	rechts	10 x 30
24 272 121	12	35	70	links	10 x 30
Gesamtlänge 77 mm					
24 274 050	5	42	77	rechts	10 x 30
24 274 051	5	42	77	links	10 x 30
24 274 080	8	42	77	rechts	10 x 30
24 274 081	8	42	77	rechts	10 x 30

Zubehör / Ersatzteile	VE
41 100 508 Längeneinstellschraube M 5 x 8	1
41 100 517 Längeneinstellschraube M 5 x 17 (Spezialausführung)	1



Empfohlene Vorschubgeschwindigkeit (vf)

n (min-1)	vf (n/min-1)
3000	1,0 - 2,0
4500	1,5 - 2,5
6000	2,0 - 3,5
9000	2,5 - 5,5

Abhängig vom Werkstückstoff muss die optimale Vorschubgeschwindigkeit und Drehzahl innerhalb des angegebenen Bereichs ermittelt werden.



* Für die Verwendung in Schnellspannfuttern Leitz PM 320-0-55 bis 58 muß eine Spezial-Längeneinstellschraube eingesetzt werden. Schaft- und Spannflächendurchmesser der Bohrer sind speziell darauf abgestimmt. Einfach die Schrauben (siehe „Ersatzteile“) zusätzlich mitbestellen. Die Bohrer werden dann mit montierter Spezialschraube ausgeliefert.



Stabil ausgebildete Zentrierspitze durch Spitzenwinkel und verstärkte Vorschneider bringen erhöhte Standzeiten.



Vergrößerte Spannuten. Die geringe Kerndicke im Zentrierspitzenbereich reduziert die Vorschubkraft und verbessert den Spantransport.

HW-Dübellbohrer

mit Sonderanschliff

Anwendung Form A:

Für ausrissfreie Bohrlochkanten an der Bohreraustrittsseite. Die ZDF-Form ist bestens geeignet, wenn Bohrer mit Vorschneidern umgeschliffen werden sollen für Durchgangsbohrungen.

Ausführung Form A:

ZDF-Spitze = Zentrierspitze und doppelte Schneidfase an der Hauptschneide.

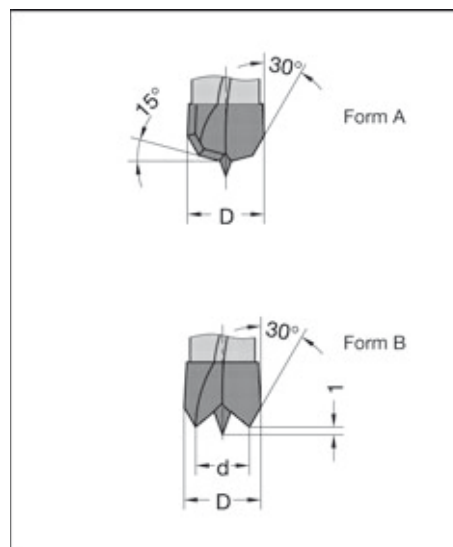
Anwendung Form B:

Für Werkstoffe mit mineralischen Bestandteilen, wie z. B. Corian, MDF und abriebfeste Spannplatten. Geringe Erwärmung bei Thermoplasten durch kurze Zentrierspitze. Saubere Ein- und Austrittskante.

Ausführung Form B:

Bohrkopf mit kurzer Zentrierspitze. Die Schneidecken (d) beginnen mit dem Zerspanvorgang und unterstützen so die Zentrierwirkung.

Beide Formen können an allen HW-Bohrern nachträglich angeschliffen werden.



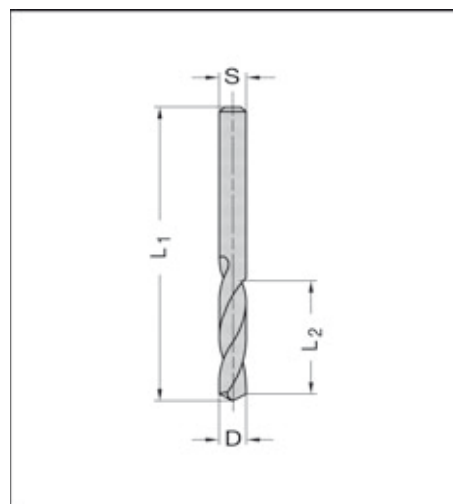
VHW-Spiralbohrer

24278

Ausführung/Anwendung:

Dachformspitze. Durchgehend zylindrische Ausführung. Verwendung in Bohreraufnahmen Nr. 24050 - 24052 (siehe Seite 4.34).

Artikelnummer	D mm	L ₂ mm	L ₁ mm	Drehrichtung
24 278 200	2	12	38	rechts
24 278 201	2	12	38	links
24 278 250	2,5	14	43	rechts
24 278 251	2,5	14	43	links
24 278 300	3	16	46	rechts
24 278 301	3	16	46	links
24 278 302	3	27	46	rechts
24 278 303	3	27	46	links
24 278 350	3,5	20	52	rechts
24 278 351	3,5	20	52	links
24 278 352	3,5	30	52	rechts
24 278 353	3,5	30	52	links
24 278 400	4	22	58	rechts
24 278 401	4	22	58	links
24 278 402	4	32	58	rechts
24 278 403	4	32	58	links
24 278 500	5	26	58	rechts
24 278 501	5	26	58	links
24 278 502	5	35	58	rechts
24 278 503	5	35	58	links



VHW-Dübelbohrer Schaft 10 mm

mit Flachspitze

24280 - 24282

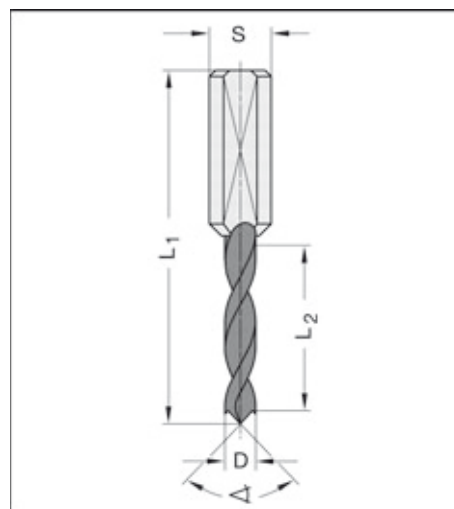
Anwendung:

Zum Einsatz in Spannfütern, Reduzierfütern etc. auf Dübelbohrmaschinen und CNC-Maschinen. Zum Bohren von Sacklöchern in **Massivholz, Holz- und Plattenwerkstoffen usw., auch in beschichteter Ausführung.**

Ausführung:

HW-massiv-Spiralteil mit Zentrierspitze, die von einem Spitzenwinkel gebildet wird und zwei negativ angeschliffenen, verstärkten Vorschneidern. Vergrößerte Spannuten. Zylinderschaft mit Spannfläche und Tiefeneinstellschraube.

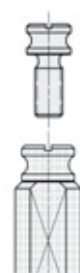
- **Wesentliche Standzeiterhöhung durch verschleißfestere HW-Sorte**
- **Schwingungsarm, da Vollhartmetall**
- **Keine Beschädigung des Lochrandes beim Zurückfahren aus dem Bohrloch, da Spiralteil durchgehend zylindrisch**
- **Höchste Rundlaufgenauigkeit**
- **Erheblich verlängerte Nachschärfzone**



Empfohlene Vorschubgeschwindigkeit (vf)

n (min-1)	vf (n/min-1)
3000	1,0 - 2,0
4500	1,5 - 2,5
6000	2,0 - 3,5
9000	2,5 - 5,5

Abhängig vom Werkstückstoff muss die optimale Vorschubgeschwindigkeit und Drehzahl innerhalb des angegebenen Bereichs ermittelt werden.



* Für die Verwendung in Schnellspannfuttern Leitz PM 320-0-55 bis 58 muß eine Spezial-Längeneinstellschraube eingesetzt werden. Schaft- und Spannflächendurchmesser der Bohrer sind speziell darauf abgestimmt. Einfach die Schrauben (siehe „Ersatzteile“) zusätzlich mitbestellen. Die Bohrer werden dann mit montierter Spezialschraube ausgeliefert.

Artikelnummer	D mm	L ₂ mm	L ₁ mm	Drehrichtung	Schaft mm
Gesamtlänge 57,5					
24 280 025	2,5	14	57,5	rechts	10 x 33
24 280 026	2,5	14	57,5	links	10 x 33
24 280 030	3	16	57,5	rechts	10 x 33
24 280 031	3	16	57,5	links	10 x 33
24 280 035	3,5	20	57,5	rechts	10 x 33
24 280 036	3,5	20	57,5	links	10 x 33
24 280 040	4	22	57,5	rechts	10 x 25
24 280 041	4	22	57,5	links	10 x 25
24 280 050	5	27	57,5	rechts	10 x 25
24 280 051	5	27	57,5	links	10 x 25
24 280 060	6	27	57,5	rechts	10 x 25
24 280 061	6	27	57,5	links	10 x 25
Gesamtlänge 70 mm					
24 282 030	3	27	70	rechts	10 x 33
24 282 031	3	27	70	links	10 x 33
24 282 035	3,5	30	70	rechts	10 x 33
24 282 036	3,5	30	70	links	10 x 33
24 282 040	4	32	70	rechts	10 x 25
24 282 041	4	32	70	rechts	10 x 25
24 282 050	5	35	70	rechts	10 x 25
24 282 051	5	35	70	links	10 x 25
24 282 060	6	35	70	rechts	10 x 25
24 282 061	6	35	70	links	10 x 25

Zubehör / Ersatzteile				VE
41 100 508	Längeneinstellschraube	M 5 x 8		1
41 100 517	Längeneinstellschraube	M 5 x 17 (Spezialausführung)		1



Stabil ausgebildete Zentrierspitze durch Spitzenwinkel und verstärkte Vorschneider bringen erhöhte Standzeiten.



Vergrößerte Spannuten. Die geringe Kerndicke im Zentrierspitzenbereich reduziert die Vorschubkraft und verbessert den Spantransport.

VHW Dübelbohrer Schaft 10 mm

mit Dachformspitze 60°

24284 - 24286

Anwendung:

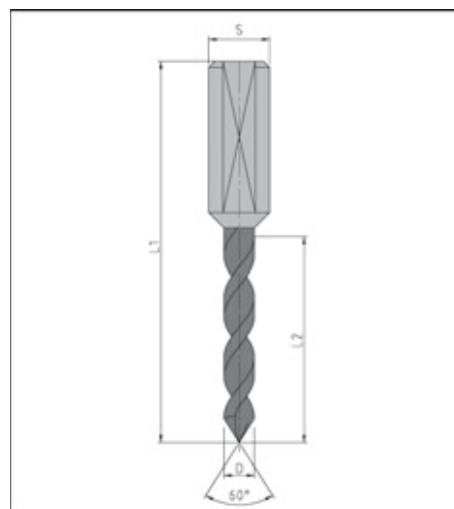
Zum Einsatz in Spannfütern, Reduzierfütern etc. auf Dübelbohrmaschinen und CNC-Maschinen. Zum Bohren von Durchgangslöchern in **Holz- und Plattenwerkstoffen**.

Ausführung:

VHW-Durchgangsbohrer mit 60° Vollwinkel, Zylinderschaft mit Spannfläche und Einstellschraube. Spiralteil mit Rückenführung.

Artikelnummer	D mm	L ₂ mm	L ₁ mm	Drehrichtung	Schaft mm
Gesamtlänge 57,5 mm					
24 284 030	3	18	57,5	rechts	10 x 27
24 284 031	3	18	57,5	links	10 x 27
24 284 040	4	18	57,5	rechts	10 x 27
24 284 041	4	18	57,5	links	10 x 27
24 284 050	5	18	57,5	rechts	10 x 27
24 284 051	5	18	57,5	links	10 x 27
24 284 060	6	18	57,5	rechts	10 x 27
24 284 061	6	18 <td 57,5	links	10 x 27	
24 284 080	8	21	57,5	rechts	10 x 27
24 284 081	8	21	57,5	links	10 x 27
24 284 100	10	22	57,5	rechts	10 x 27
24 284 101	10	22	57,5	links	10 x 27
Gesamtlänge 70 mm					
24 286 030	3	35	70	rechts	10 x 27
24 286 031	3	35	70	links	10 x 27
24 286 040	4	35	70	rechts	10 x 27
24 286 041	4	35	70	links	10 x 27
24 286 050	5	35	70	rechts	10 x 27
24 286 051	5	35	70	links	10 x 27
24 286 060	6	35	70	rechts	10 x 27
24 286 061	6	35	70	links	10 x 27
24 286 080	8	35	70	rechts	10 x 27
24 286 081	8	35	70	links	10 x 27
24 286 100	10	35	70	rechts	10 x 27
24 286 101	10	35	70	links	10 x 27

Zubehör / Ersatzteile	VE
41 100 508 Längeneinstellschraube M 5 x 8	1
41 100 517 Längeneinstellschraube M 5 x 17 (Spezialausführung)	1



* Für die Verwendung in Schnellspannfuttern Leitz PM 320-0-55 bis 58 muß eine Spezial-Längeneinstellschraube eingesetzt werden. Schaft- und Spannflächendurchmesser der Bohrer sind speziell darauf abgestimmt. Einfach die Schrauben (siehe „Ersatzteile“) zusätzlich mitbestellen. Die Bohrer werden dann mit montierter Spezialschraube ausgeliefert.

VHW-Bohrstifte

24300 - 24304

Anwendung:

Besonders geeignet für Sacklöcher in **abrasiv wirkenden Werkstoffen, auch mit mineralischen Bestandteilen**. Auch für **trockene Massivhölzer** einsetzbar. Einsatz auf Dübelbohrautomaten oder CNC-Maschinen. Die Anzahl der Bohrstifte, die zusammen in einem Bohrgetriebe eingesetzt werden können, hängt von der Leistungsfähigkeit der Maschine ab.

Ausführung:

HW-massiv-Rundkörper in Sonderqualität mit einer achsparallel ausgebildeten Spannute und einer kegelförmigen Spitze. $D = 2,5$ bis 4 mm durchgehend zylindrisch, zur Verwendung in Bohrer aufnehmen Nr. 24050 - 24052 (s. Seite 4.34) oder mit festem Schaft 10 mm, mit Spannfläche und Einstellschraube. Ab $D = 5$ mm nur mit festem Schaft 10 mm. Für Rechts- und Linkslauf verwendbar.

- **Überragende Standzeiten, welche bisher nur mit Diamantbohrern möglich waren**
- **Für Rechts- und Linkslauf verwendbar**
- **Große Nachschärfzone, geringe Schärfkosten**

Artikelnummer	D mm	L ₂ mm	L ₁ mm	Schaft mm
durchgehend zylindrisch				
24 300 020	2	12	38	2
24 300 025	2,5	15	45	2,5
24 300 030	3	15	45	3
24 300 031	3	23	48	3
24 300 035	3,5	15	45	3,5
24 300 036	3,5	30	55	3,5
24 300 040	4	20	45	4
24 300 041	4	32	57,5	4

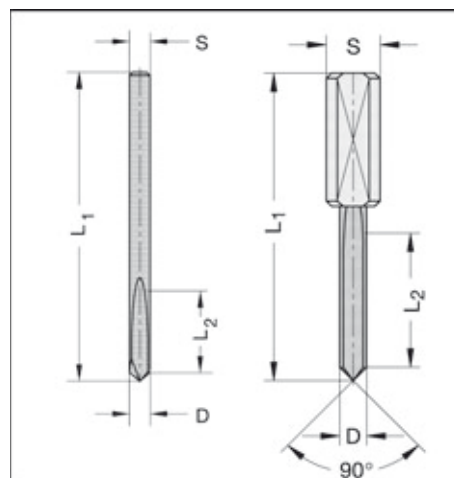
Gesamtlänge 57,5 mm

24 302 025	2,5	15	57,5	10 x 33
24 302 030	3	15	57,5	10 x 33
24 302 035	3,5	15	57,5	10 x 33
24 302 040	4	20	57,5	10 x 33
24 302 050	5	25	57,5	10 x 25
24 302 060	6	25	57,5	10 x 25
24 302 080	8	25	57,5	10 x 26

Gesamtlänge 70 mm

24 304 025	2,5	15	70	10 x 33
24 304 030	3	23	70	10 x 33
24 304 035	3,5	30	70	10 x 33
24 304 040	4	32	70	10 x 25
24 304 050	5	35	70	10 x 25
24 304 060	6	35	70	10 x 25
24 304 080	8	35	70	10 x 25

Zubehör / Ersatzteile				VE
41 100 508	Längeneinstellschraube	M 5 x 8		1
41 100 517	Längeneinstellschraube	M 5 x 17 (Spezialausführung)		1



* Für die Verwendung in Schnellspannfutter Leitz PM 320-0-55 bis 58 muß eine Spezial-Längeneinstellschraube eingesetzt werden. Schaft- und Spannflächendurchmesser der Bohrer sind speziell darauf abgestimmt. Einfach die Schrauben (siehe „Ersatzteile“) zusätzlich mitbestellen. Die Bohrer werden dann mit montierter Spezialschraube ausgeliefert.

n (U/min)	3000	4500	6000	9000	12000
vf (m/min)	2	3	4	4	4

HW-Dübelbohrer Schaft 8 mm

für Mafell

24400

Anwendung:

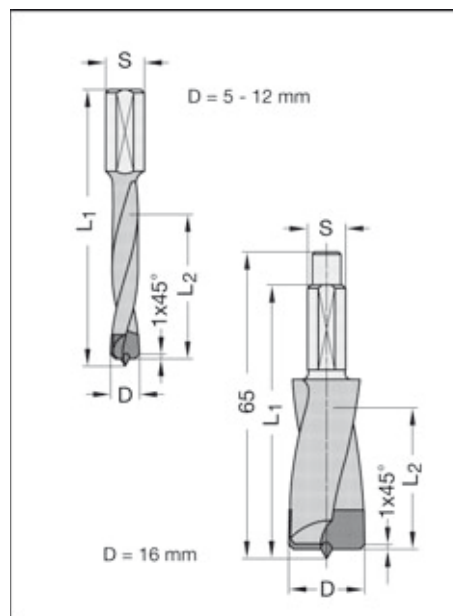
Zum Einsatz in MAFELL-Duo-Düblern DD40G und DD40P, sowie auf Handfräsmaschinen. Zum Bohren von Sacklöchern in **Massivholz, Holz- und Plattenwerkstoffen, usw.**

Ausführung:

Zentrierspitze und zwei Räumerschneiden mit angeschliffenen Seitenfasen.

Schneidengeometrie ausgelegt für hohe Drehzahlen. Spiralteil kunststoffbeschichtet. Zylinderschaft mit Spannfläche und Einstellschraube. Rechtslauf.

Artikelnummer	D mm	L ₂ mm	L ₁ mm	Sonstiges	Schaft mm
24 400 050	5	30	57,5		8 x 17
24 400 060	6	30	57,5		8 x 17
24 400 080	8	30	57,5		8 x 17
24 400 100	10	30	58		8 x 18
24 400 120	12	30	58		8 x 18
24 400 160*	16	30	58/65	nur auf DD40P	8 x 18



HS-Dübelbohrer Innengewinde M 10

24410 - 24412

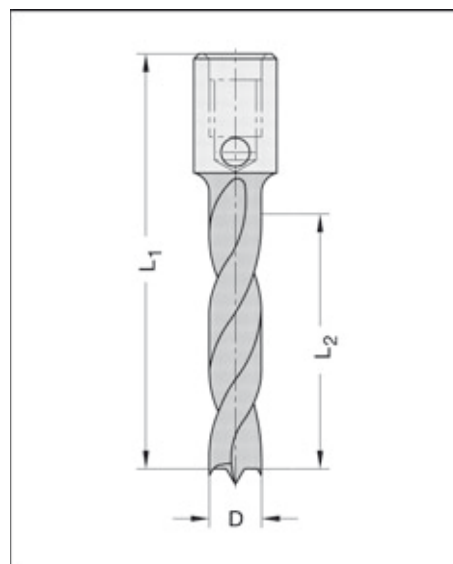
Anwendung:

Zum Bohren exakter Sacklöcher in **Weich- und Hartholzern.**

Ausführung:

Zwei Räumerschneiden, angeschliffene Vorschneider und Zentrierspitze. Spiralteil ohne Rückenführung.

Artikelnummer	D mm	L ₂ mm	L ₁ mm	Drehrichtung
Nutzlänge 47 mm				
24 410 050	5	47	80	rechts
24 410 051	5	47	80	links
24 410 060	6	47	80	rechts
24 410 061	6	47	80	links
24 410 080	8	47	80	rechts
24 410 081	8	47	80	links
24 410 100	10	47	80	rechts
24 410 101	10	47	80	links
Nutzlänge 80 mm				
24 412 080	8	80	105	rechts
24 412 081	8	80	105	links
24 412 100	10	80	105	rechts
24 412 120	12	80	105	rechts
24 412 121	12	80	105	links
24 412 140	14	80	105	rechts
24 412 141	14	80	105	links
24 412 160	16	80	105	rechts
24 412 161	16	80	105	links



HW-Dübelbohrer Innengewinde M 10

24416 - 24418

Anwendung:

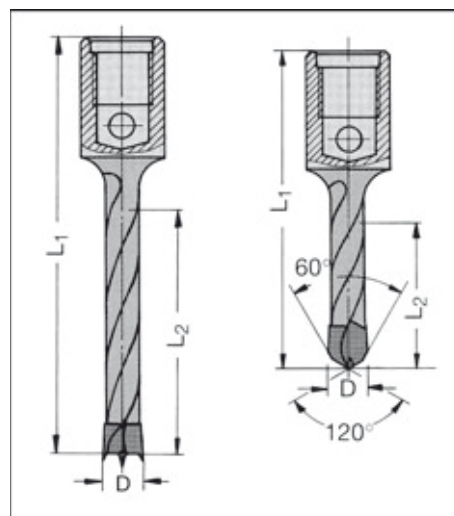
Zum Bohren exakter Durchgangslöcher (Nr. 24416) und Sacklöcher (Nr. 24418) in **Holz- und Plattenwerkstoffen**.

Ausführung:

24416: HW-massiv -Schneidkopf in Dachform mit Doppelfase. Spiralteil kunststoffbeschichtet.

24418: HW-massiv-Schneidkopf mit zwei Schneiden, Zentrierspitze und negativ angeschliffenen Vorschneidern. Vergrößerter Rückenfreischliff. Spiralteil kunststoffbeschichtet.

Artikel-nummer	D mm	L ₂ mm	L ₁ mm	Dreh-richtung
mit Dachformspitze				
24 416 050	5	28	61	rechts
24 416 051	5	28	61	links
mit Zentrierspitze und Vorschneider				
24 418 050	5	47	80	rechts
24 418 051	5	47	80	links
24 418 060	6	47	80	rechts
24 418 061	6	47	80	links
24 418 080	8	47	80	rechts
24 418 081	8	47	80	links
24 418 100	10	47	80	rechts
24 418 101	10	47	80	links
24 418 120	12	47	80	rechts
24 418 121	12	47	80	links



HW-Dübelbohrer Außengewinde M 8

24420

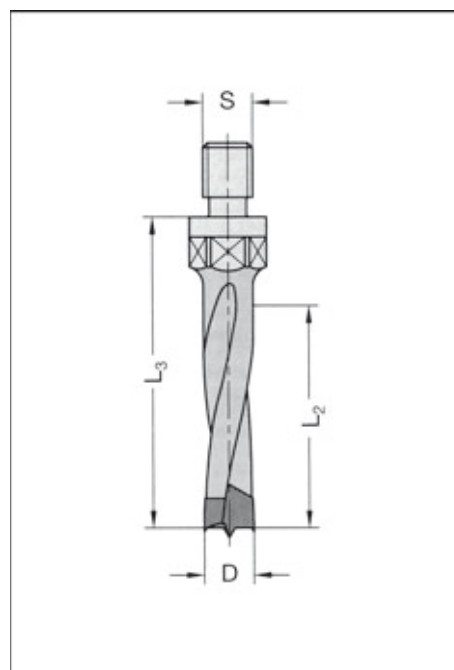
Anwendung:

Zum Bohren exakter Sacklöcher in **Holz- und Plattenwerkstoffen**.

Ausführung:

HW-massiv-Schneidkopf mit Zentrierspitze, zwei Schneiden und negativ angeschliffenen Vorschneidern. Vergrößerter Rückenfreischliff. Spiralteil kunststoffbeschichtet.

Artikel-nummer	D mm	L ₂ mm	L ₁ mm	Dreh-richtung
24 420 050	5	45	63	rechts
24 420 051	5	45	63	links
24 420 060	6	45	63	rechts
24 420 061	6	45	63	links
24 420 080	8	45	63	rechts
24 420 081	8	45	63	links
24 420 100	10	45	63	rechts
24 420 101	10	45	63	links
24 420 120	12	45	63	rechts
24 420 121	12	45	63	links



HW-Dübelbohrer Außengewinde M 8

mit Paßsitz 9 x 4 mm

24424 - 24426

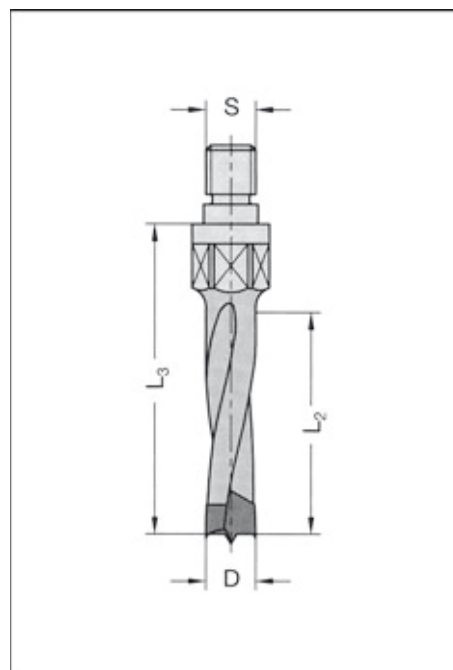
Anwendung:

Zum Bohren exakter Sacklöcher in **Holz- und Plattenwerkstoffen**.

Ausführung:

HW-massiv-Schneidkopf mit Zentrierspitze, zwei Schneiden und negativ angeschliffenen Vorschneidern. Vergrößerter Rückenfreischliff. Spiralteil kunststoffbeschichtet.

Artikelnummer	D mm	L ₂ mm	L ₃ mm	Drehrichtung
Nutzlänge 40 mm				
24 424 050	5	40	55	rechts
24 424 051	5	40	55	links
24 424 060	6	40	55	rechts
24 424 061	6	40	55	links
24 424 080	8	40	55	rechts
24 424 081	8	40	55	links
24 424 100	10	40	55	rechts
24 424 101	10	40	55	links
Nutzlänge 60 mm				
24 426 050	5	60	75	rechts
24 426 051	5	60	75	links
24 426 060	6	60	75	rechts
24 426 061	6	60	75	links
24 426 080	8	60	75	rechts
24 426 081	8	60	75	links
24 426 100	10	60	75	rechts
24 426 101	10	60	75	links



HS-/HW-Dübelbohrer Außengewinde M 10

24430 - 24436

Anwendung:

Zum Bohren exakter Sacklöcher in **Weich- und Hartholzern**.

Ausführung:

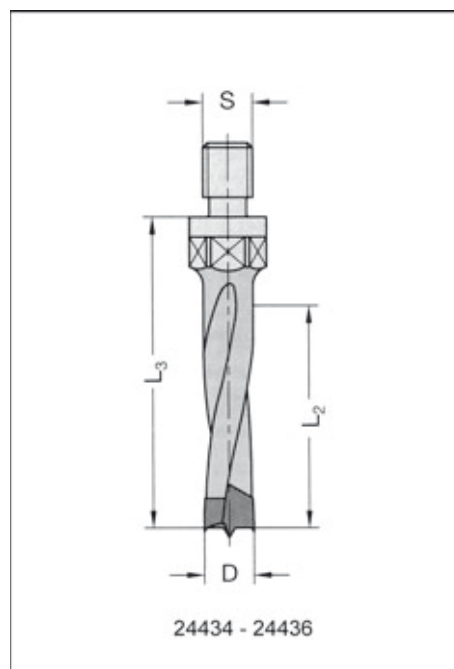
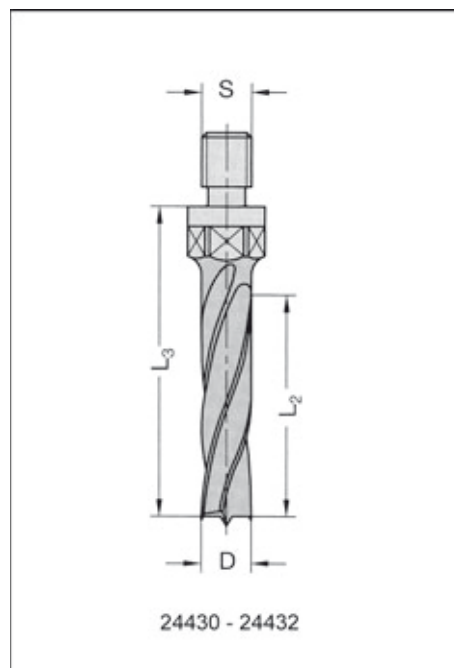
Zwei Räumerschneiden, angekliffene Vorschneider und Zentrierspitze.
Spiralteil mit Rückenführung. Schaft mit Außengewinde.

Artikel- nummer	D mm	L ₂ mm	L ₁ mm	Dreh- richtung
massiv HS, Nutzlänge 45 mm, mit Rückenführung				
24 430 050	5	45	63	rechts
24 430 051	5	45	63	links
24 430 080	8	45	63	rechts
24 430 081	8	45	63	links
24 430 100	10	45	63	rechts
24 430 101	10	45	63	links
24 430 120	12	45	63	rechts
24 430 121	12	45	63	rechts

massiv HS, Nutzlänge 60 + 80 mm, mit Rückenführung				
24 432 060	6	60	80	rechts
24 432 061	6	60	80	links
24 432 080	8	60	80	rechts
24 432 100	10	60	80	rechts
24 432 101	10	60	80	links
24 432 120	12	60	80	rechts
24 432 121	12	60	80	links
24 432 162	16	80	98	rechts
24 432 163	16	80	98	links

HW-bestückt, 45 mm, mit glattem Bohrrücken				
24 434 050	5	45	63	rechts
24 434 051	5	45	63	links
24 434 060	6	45	63	rechts
24 434 061	6	45	63	links
24 434 080	8	45	63	rechts
24 434 081	8	45	63	links
24 434 100	10	45	63	rechts
24 434 101	10	45	63	links
24 434 120	12	45	63	rechts
24 434 121	12	45	63	links

HW-bestückt, 60 + 80 mm, mit glattem Bohrrücken				
24 436 080	8	60	80	rechts
24 436 081	8	60	80	links
24 436 100	10	60	80	rechts
24 436 101	10	60	80	links
24 436 120	12	60	80	rechts
24 436 121	12	60	80	links
24 436 162	16	80	100	rechts
24 436 163	16	80	100	links



HW-Dübelbohrer Außengewinde M 10

mit Dachformspitze 60°

24440

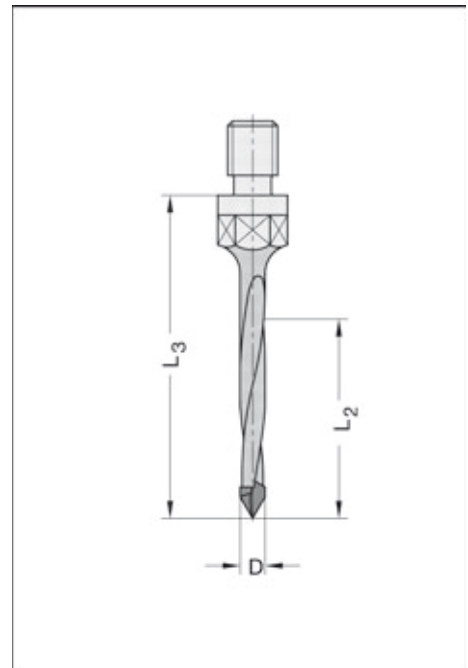
Anwendung:

Zum Bohren exakter Durchgangsbohrungen in **Holz- und Plattenwerkstoffen**.

Ausführung:

HW-massiv-Spitze in Dachform mit 60° Vollwinkel. Spiralteil kunststoffbeschichtet.

Artikelnummer	D mm	L ₂ mm	L ₁ mm	Drehrichtung
24 440 050	5	40	65	rechts
24 440 051	5	40	65	links



HW-Dübelbohrer Außengewinde M 10

mit Zentrierkonus 30°

24450

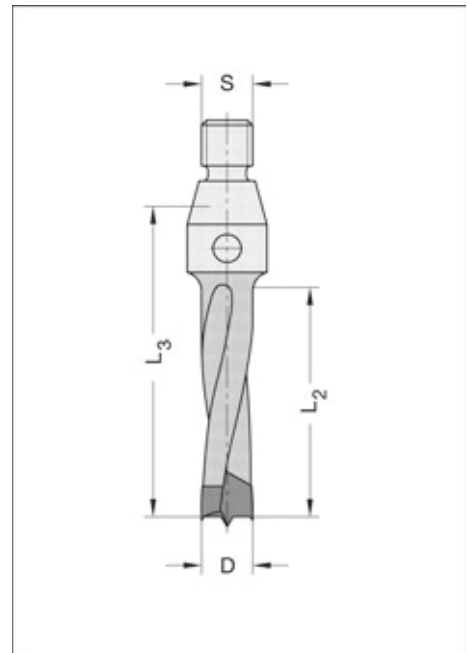
Anwendung:

Zum Bohren exakter Sacklöcher in **Holz- und Plattenwerkstoffen**.

Ausführung:

HW-massiv-Schneidkopf mit Zentrierspitze, zwei Schneiden und negativ angeschliffenen Vorschneidern. Vergrößerter Rückenfreischliff. Spiralteil kunststoffbeschichtet.

Artikelnummer	D mm	L ₂ mm	L ₁ mm	Drehrichtung
24 450 050	5	45	61	rechts
24 450 051	5	45	61	links
24 450 080	8	45	61	rechts
24 450 081	8	45	61	links
24 450 100	10	45	61	rechts



HW-Dübelbohrer Außengewinde M 10

mit Paßsitz 11 x 4 mm

24454

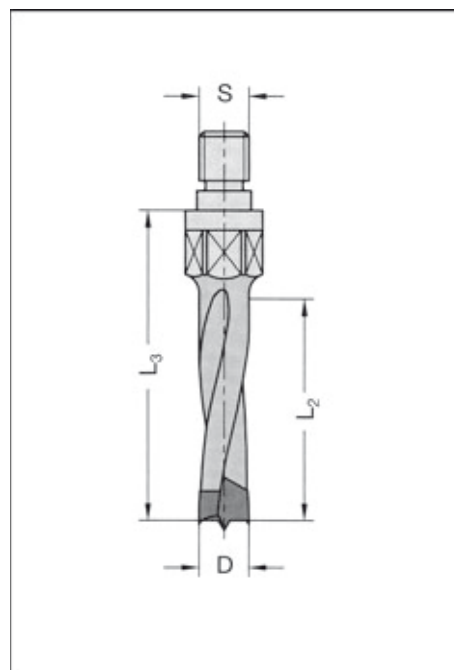
Anwendung:

Zum Bohren exakter Sacklöcher in **Holz- und Plattenwerkstoffen**.

Ausführung:

HW-massiv-Schneidkopf mit zwei Schneiden und Zentrierspitze. **Negativ angeschliffene Vorschneider** und **vergrößerter Rückenfreischliff**. Spiralteil kunststoffbeschichtet.

Artikelnummer	D mm	L ₂ mm	L ₁ mm	Drehrichtung
24 454 050	5	45	63	rechts
24 454 051	5	45	63	links
24 454 060	6	45	63	rechts
24 454 061	6	45	63	links
24 454 080	8	45	63	rechts
24 454 081	8	45	63	links
24 454 100	10	45	63	rechts
24 454 101	10	45	63	links
24 454 120	12	45	63	rechts
24 454 121	12	45	63	links



HW-Dübelbohrer Schaft 6 mm

Schaft 6/10 x 28 mm

24460

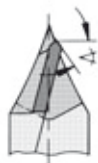
Anwendung:

Zum Bohren exakter Sacklöcher in **Holz- und Plattenwerkstoffen**.

Ausführung:

HW-massiv-Schneidkopf mit zwei Schneiden und Zentrierspitze. **Negativ angeschliffene Vorschneider** und **vergrößerter Rückenfreischliff**. Spiralteil kunststoffbeschichtet.

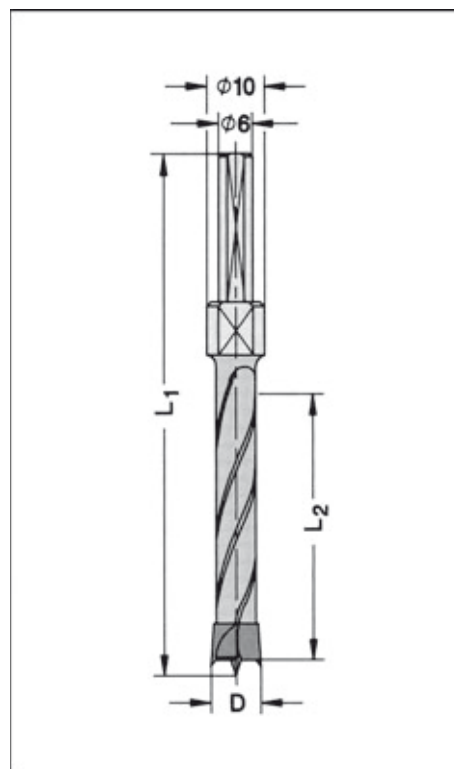
Artikelnummer	D mm	L ₂ mm	L ₁ mm	Drehrichtung	Schaft mm
24 460 050	5	35	76	rechts	6 x 30
24 460 080	8	35	86	rechts	6/10 x 28



Negativ angeschliffene Vorschneider für verbesserte Lochrandqualität und höhere Standzeiten



Vergrößerter Rückenfreischliff für verringerten Kraftaufwand und verbesserten Spanauswurf



HW-Zylinderkopfbohrer Schaft 10 mm, Z = 2 + 2

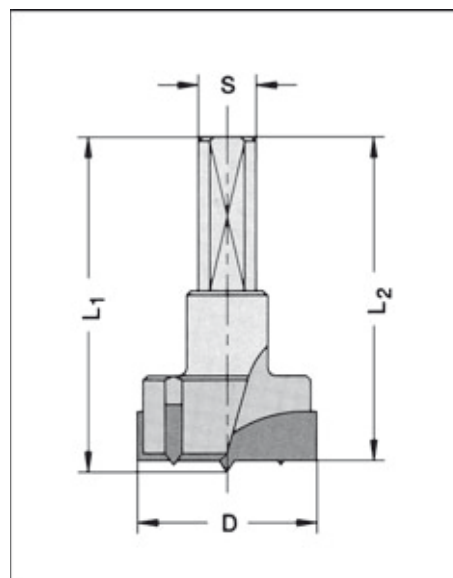
24470 - 24474

Anwendung:

Zum Bohren maßhaltiger und ausrissfreier Sacklöcher in **Harthölzern, Holz- und Plattenwerkstoffen etc.** (zur Aufnahme von Möbelbeschlägen usw.) auf Beschlagbohrmaschinen, Bohrautomaten und CNC-Maschinen.

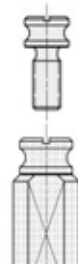
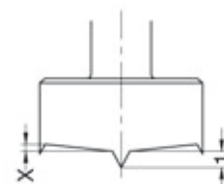
Ausführung:

Zwei HW-Schneiden, zwei eingesetzte Vorschneider und Zentrierspitze. Zylinderschaft mit Spannfläche und Einstellschraube.



Artikelnummer	D mm	L ₂ mm	L ₁ mm	Drehrichtung	Schaft mm
Gesamtlänge 57,5 mm					
24 470 150	15	55,5	57,5	rechts	10 x 26
24 470 151	15	55,5	57,5	links	10 x 26
24 470 160	16	55,5	57,5	rechts	10 x 26
24 470 161	16	55,5	57,5	links	10 x 26
24 470 180	18	55,5	57,5	rechts	10 x 26
24 470 181	18	55,5	57,5	links	10 x 26
24 470 200	20	55,5	57,5	rechts	10 x 26
24 470 201	20	55,5	57,5	links	10 x 26
24 470 220	22	55,5	57,5	rechts	10 x 26
24 470 250	25	55,5	57,5	rechts	10 x 26
24 470 251	25	55,5	57,5	links	10 x 26
24 470 260	26	55,5	57,5	rechts	10 x 26
24 470 261	26	55,5	57,5	links	10 x 26
24 470 300	30	55,5	57,5	rechts	10 x 26
24 470 301	30	55,5	57,5	links	10 x 26
24 470 340	34	55,5	57,5	rechts	10 x 26
24 470 350	35	55,5	57,5	rechts	10 x 26
24 470 351	35	55,5	57,5	links	10 x 26
24 470 400	40	55,5	57,5	rechts	10 x 26
Gesamtlänge 70 mm					
24 472 150	15	68	70	rechts	10 x 26
24 472 151	15	68	70	links	10 x 26
24 472 180	18	68	70	rechts	10 x 26
24 472 181	18	68	70	links	10 x 26
24 472 200	20	68	70	rechts	10 x 26
24 472 201	20	68	70	links	10 x 26
24 472 240	24	68	70	rechts	10 x 26
24 472 250	25	68	70	rechts	10 x 26
24 472 251	25	68	70	links	10 x 26
24 472 300	30	68	70	rechts	10 x 26
24 472 301	30	68	70	links	10 x 26
24 472 340	34	68	70	rechts	10 x 26
24 472 350	35	68	70	rechts	10 x 26
24 472 351	35	68	70	links	10 x 26
Gesamtlänge 77 mm					
24 474 250	25	75	77	rechts	10 x 26
24 474 251	25	75	77	links	10 x 26
24 474 350	35	75	77	rechts	10 x 26
24 474 351	35	75	77	links	10 x 26

D mm	x mm
15	0,3
25	0,6
35	0,9



* Für die Verwendung in Schnellspannfuttern Leitz PM 320-0-55 bis 58 muß eine Spezial-Längeneinstellschraube eingesetzt werden. Schaft- und Spannflächendurchmesser der Bohrer sind speziell darauf abgestimmt. Einfach die Schrauben (siehe „Ersatzteile“) zusätzlich mitbestellen. Die Bohrer werden dann mit montierter Spezialschraube ausgeliefert.

Zubehör / Ersatzteile				VE
41 100 508	Längeneinstellschraube	M 5 x 8		1
41 100 517	Längeneinstellschraube	M 5 x 17 (Spezialausführung)		1

HW-Zylinderkopfbohrer Schaft 10 mm, Z = 3 + 3

24476 - 24478

Anwendung:

Zum Bohren maßhaltiger und ausrissfreier Sacklöcher in **Massivhölzern (hart), Holz- und Plattenwerkstoffen etc.** (zur Aufnahme von Möbelbeschlägen usw.), auf Beschlagbohrmaschinen, Bohrautomaten oder CNC-Maschinen.

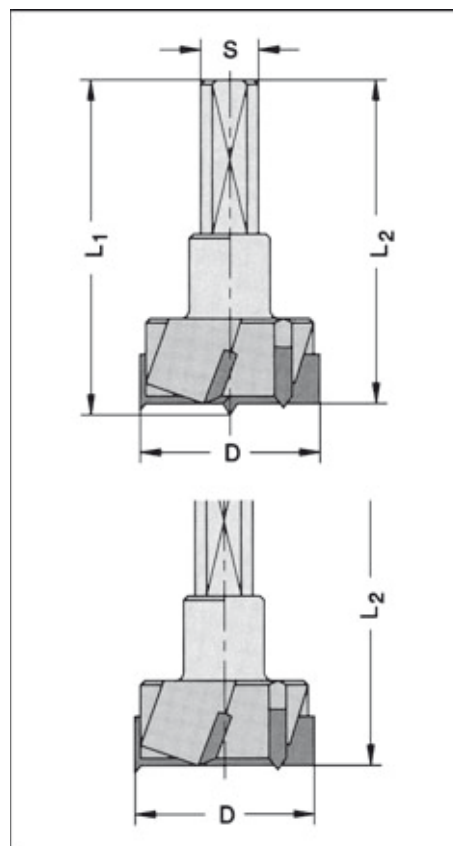
Ausführung:

Nr. 24476 mit drei Räumerschneiden, drei eingesetzten Vorschneidern und Zentrierspitze.

Nr. 24478 mit drei Räumerschneiden, drei Vorschneidern, ohne Zentrierspitze, Zylinderschaft mit Spannfläche und Einstellschraube.

Artikelnummer	D mm	L ₂ mm	L ₁ mm	Drehrichtung	Schaft mm
mit Zentrierspitze					
24 476 250	25	55,5	57,5	rechts	10 x 26
24 476 300	30	55,5	57,5	rechts	10 x 26
24 476 350	35	55,5	57,5	rechts	10 x 26
24 476 351	35	55,5	57,5	links	10 x 26
ohne Zentrierspitze					
24 478 260	26	55,5		rechts	10 x 26
24 478 300	30	55,5		rechts	10 x 26
24 478 350	35	55,5		rechts	10 x 26
24 478 351	35	55,5		links	10 x 26

Zubehör / Ersatzteile	VE
41 100 508 Längeneinstellschraube M 5 x 8	1
41 100 517 Längeneinstellschraube M 5 x 17 (Spezialausführung)	1



Ausführung ohne Zentrierspitze besonders geeignet für Bohrtiefen bis nahe an die untere Deckschicht (s. Abb.).



DP (DIA)-Zylinderkopfbohrer Schaft 10 mm, Z = 2 + 2

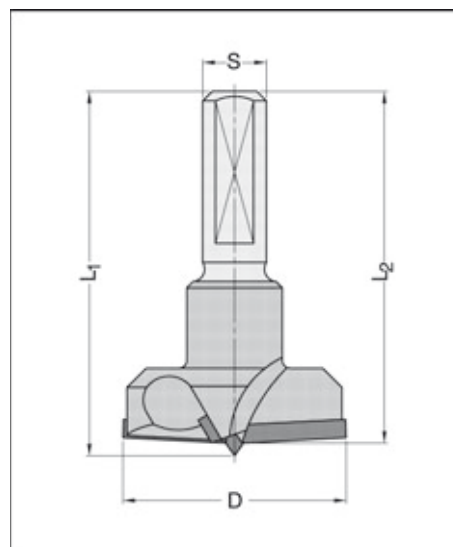
26470 - 26472

Anwendung:

Für Sacklochbohrungen in abrasiv wirkenden Werkstoffen auf Bohrautomaten oder CNC-Maschinen. Drehzahl und Vorschub sind auf den jeweiligen Bearbeitungsfall genau abzustimmen.

Ausführung:

Zwei DP-Räumerschneiden, zwei DP-Vorschneider in Sonderform und HW-Zentrierspitze. Zylinderschaft mit Spannfläche und Einstellschraube. Mehrmals nachschärfbar.



Artikelnummer	D mm	L ₂ mm	L ₁ mm	Drehrichtung	Schaft mm
Gesamtlänge 57,5 mm					
26 470 150	15	55,5	57,5	rechts	10 x 26
26 470 151	15	55,5	57,5	links	10 x 26
26 470 200	20	55,5	57,5	rechts	10 x 26
26 470 201	20	55,5	57,5	links	10 x 26
26 470 250	25	55,5	57,5	rechts	10 x 26
26 470 251	25	55,5	57,5	links	10 x 26
26 470 300	30	55,5	57,5	rechts	10 x 26
26 470 301	30	55,5	57,5	links	10 x 26
26 470 350	35	55,5	57,5	rechts	10 x 26
26 470 351	35	55,5	57,5	links	10 x 26

Gesamtlänge 70 mm

26 472 150	15	68	70	rechts	10 x 26
26 472 151	15	68	70	links	10 x 26
26 472 200	20	68	70	rechts	10 x 26
26 472 201	20	68	70	links	10 x 26
26 472 250	25	68	70	rechts	10 x 26
26 472 251	25	68	70	links	10 x 26
26 472 300	30	68	70	rechts	10 x 26
26 472 301	30	68	70	links	10 x 26
26 472 350	35	68	70	rechts	10 x 26
26 472 351	35	68	70	links	10 x 26

Zubehör / Ersatzteile			VE
41 100 508	Längeneinstellschraube	M 5 x 8	1
41 100 517	Längeneinstellschraube	M 5 x 17 (Spezialausführung)	1

WPL-Zylinderkopfbohrer Z = 2 + 2

24480 - 24482

Anwendung:

Zum Bohren maßhaltiger und ausrissfreier Sacklöcher in **Massivhölzern (hart), Holz- und Plattenwerkstoffen etc.** (zur Aufnahme von Möbelbeschlägen usw.).

Ausführung:

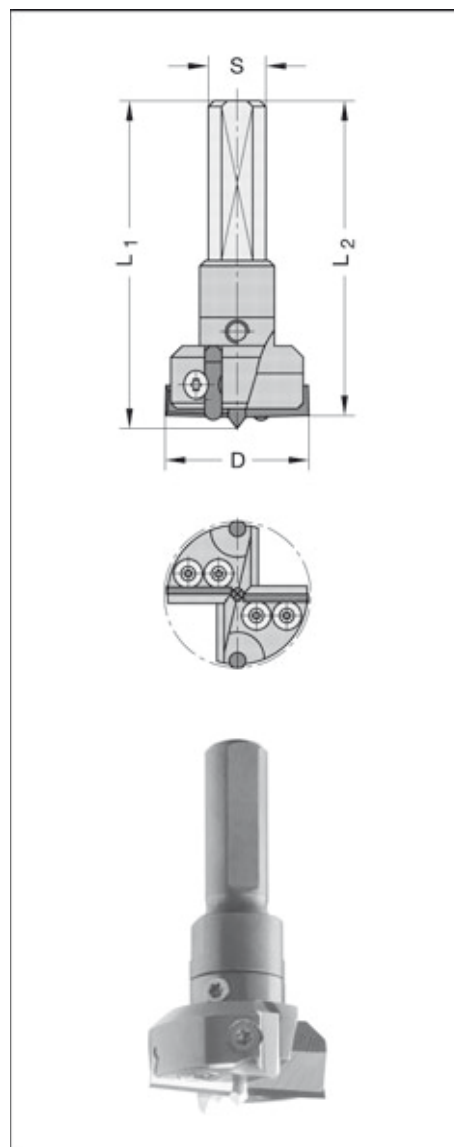
Mit zwei WPL-Räumerschneidern, zwei Wende-Vorschneidern und einstellbarer Zentrierspitze. Alle Teile wend- und wechselbar. Wechselschaft* mit Spannfläche und Einstellschraube.

* D = 40 mm einteilig (kein Wechselschaft)

- Keine störenden Spannschrauben im Spanraum
- Schneller Messerwechsel durch Spannung über Druckstück
- Die ziehend wirkenden HW-Wende-Vorschneider mit runder Schneidkante ermöglichen ausrissfreie Bohrungen auch in schwierigen Werkstoffen
- Reduzierter Kraftaufwand durch optimale Schneidengeometrie
- Durch Wechselschaft-Ausführung auf allen gängigen Maschinen einsetzbar.

Artikelnummer	D mm	L ₂ mm	Z=	Drehrichtung	Schaft mm
Gesamtlänge 55,5 mm					
24 480 250	25	55,5	2 + 2	rechts	10 x 28
24 480 251	25	55,5	2 + 2	links	10 x 28
24 480 260	26	55,5	2 + 2	rechts	10 x 28
24 480 261	26	55,5	2 + 2	links	10 x 28
24 480 300	30	55,5	2 + 2	rechts	10 x 28
24 480 340	34	55,5	2 + 2	rechts	10 x 28
24 480 350	35	55,5	2 + 2	rechts	10 x 28
24 480 351	35	55,5	2 + 2	links	10 x 28
Gesamtlänge 70 mm					
24 482 250	25	70	2 + 2	rechts	10 x 28
24 482 251	25	70	2 + 2	links	10 x 28
24 482 260	26	70	2 + 2	rechts	10 x 28
24 482 261	26	70	2 + 2	links	10 x 28
24 482 300	30	70	2 + 2	rechts	10 x 28
24 482 350	35	70	2 + 2	rechts	10 x 28
24 482 351	35	70	2 + 2	links	10 x 28
24 482 400	40*	70	2 + 2	rechts	10 x 28

Fortsetzung siehe nächste Seite.



WPL-Zylinderkopfbohrer Z = 2 + 2

24480 - 24482

Zubehör / Ersatzteile			VE
24 480 001	Wechselschaft 10 x 28 mm	für L ₂ = 55,5 mm, Rechtslauf	1
24 480 002	Wechselschaft 10 x 28 mm	für L ₂ = 55,5 mm, Linkslauf	1
24 480 003	Wechselschaft 10 x 28 mm	für L ₂ = 70 mm, Rechtslauf	1
24 480 004	Wechselschaft 10 x 28 mm	für L ₂ = 70 mm, Linkslauf	1
24 480 005	Wechselschaft 10 x 30 mm	für L ₂ = 90 mm, Rechtslauf	1
24 480 006	Wechselschaft 13 x 50 mm	für L ₂ = 140 mm, Rechtslauf	1
24 480 108	VHW-Räumer-Wendeplatte	10,8 mm für ø 25 mm	10
24 480 113	VHW-Räumer-Wendeplatte	11,3 mm für ø 26 mm	10
24 480 133	VHW-Räumer-Wendeplatte	13,3 mm für ø 30 mm	10
24 480 153	VHW-Räumer-Wendeplatte	15,3 mm für ø 34 mm	10
24 480 158	VHW-Räumer-Wendeplatte	15,8 mm für ø 35 mm	10
24 480 183	VHW-Räumer-Wendeplatte	18,3 mm für ø 40 mm	10
24 480 011	VHW-Wende-Vorschneider	für Rechtslauf	10
24 480 012	VHW-Wende-Vorschneider	für Linkslauf	10
24 480 014	VHW-Zentrierspitze		1
24 480 015	Ersatz-Druckstück		1
41 360 304	Ersatzschraube	M 3 / M 4 - T 8 für Räumer-Wendeplatte	1
41 520 370	Ersatzschraube	M 3 x 7 - T 8 für Vorschneider	1
41 510 307	Torx-Spannschraube	M 3 x 7 - T 8 (für D = 12/14 mm)	1
40 723 108	Torx-Schraubendreher	T 8, Griffschlüssel	1
41 100 508	Längeneinstellschraube	M 5 x 8	1
41 100 517	Längeneinstellschraube	M 5 x 17 (Spezialausführung)	1

HW-Beschlagbohrersatz

für Doppeltopfband

24490

Anwendung:

Zum präzisen und rationellen Einbohren von Doppeltopfbeschlägen (wie z.B. GU-JET-T-SOLO) für **Eck- und Scherenlager in Holzfenstern.**

Verwendung auf Ecklagerbohrmaschinen oder Fensteranlagen der nachstehend angegebenen Fabrikate:

Typ A:

für Maschinen Striffler, Ganner, Götzinger, Hess, Schafberger u. Sprödhuber

Typ B:

für Maschinen Weinig-Unirex, Koch.

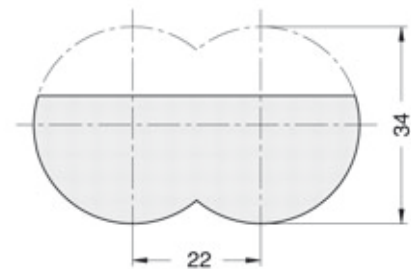
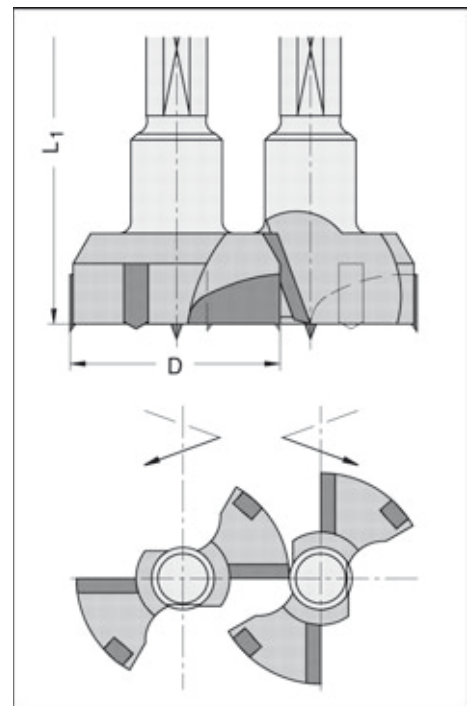
Ausführung:

Satz bestehend aus je 1 linken und rechten HW-Beschlagbohrer. Zwei HW-Räumerschneiden, zwei eingesetzte Vorschnneider und Zentrierspitze. Zylinderschaft mit Spannfläche und Einstellschraube.

Artikel-nummer	D mm	L ₁ mm	Typ	Drehrichtung	Schaft mm
24 490 034	34	57,5	A	rechts/links	10 x 26
24 490 035	34	57,5	B	rechts/links	10 x 26

Einzelbohrer

24 490 340	34	57,5	A	rechts	10 x 26
24 490 341	34	57,5	A	links	10 x 26
24 490 342	34	57,5	B	rechts	10 x 26
24 490 343	34	57,5	A	links	10 x 26



HW-Zylinderkopfbohrer mit Gewindeschaft, Z = 2 + 2

Außengewinde M 10

24494

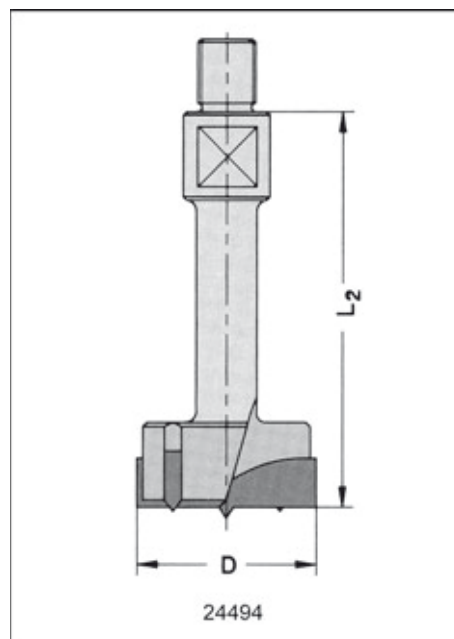
Anwendung:

Zum Bohren maßhaltiger und ausrissfreier Sacklöcher in **Harthölzern, Holz- und Plattenwerkstoffen etc.** (zur Aufnahme von Möbelbeschlägen usw.).

Ausführung:

Zwei HW-Räumerschneiden, zwei eingesetzte Vorschneider und Zentrierspitze.

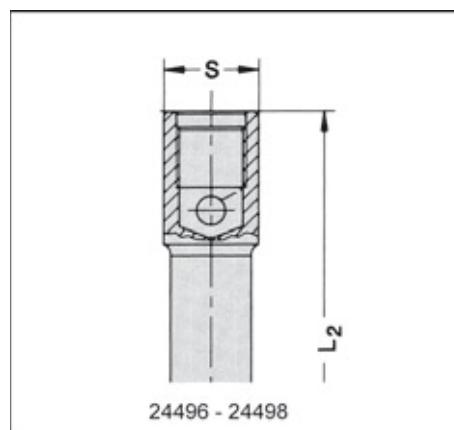
Artikel-nummer	D mm	L ₂ mm	L ₁ mm	Dreh-richtung
24 494 200	20	63	78	rechts
24 494 201	20	63	78	links
24 494 250	25	63	78	rechts
24 494 350	35	63	78	rechts

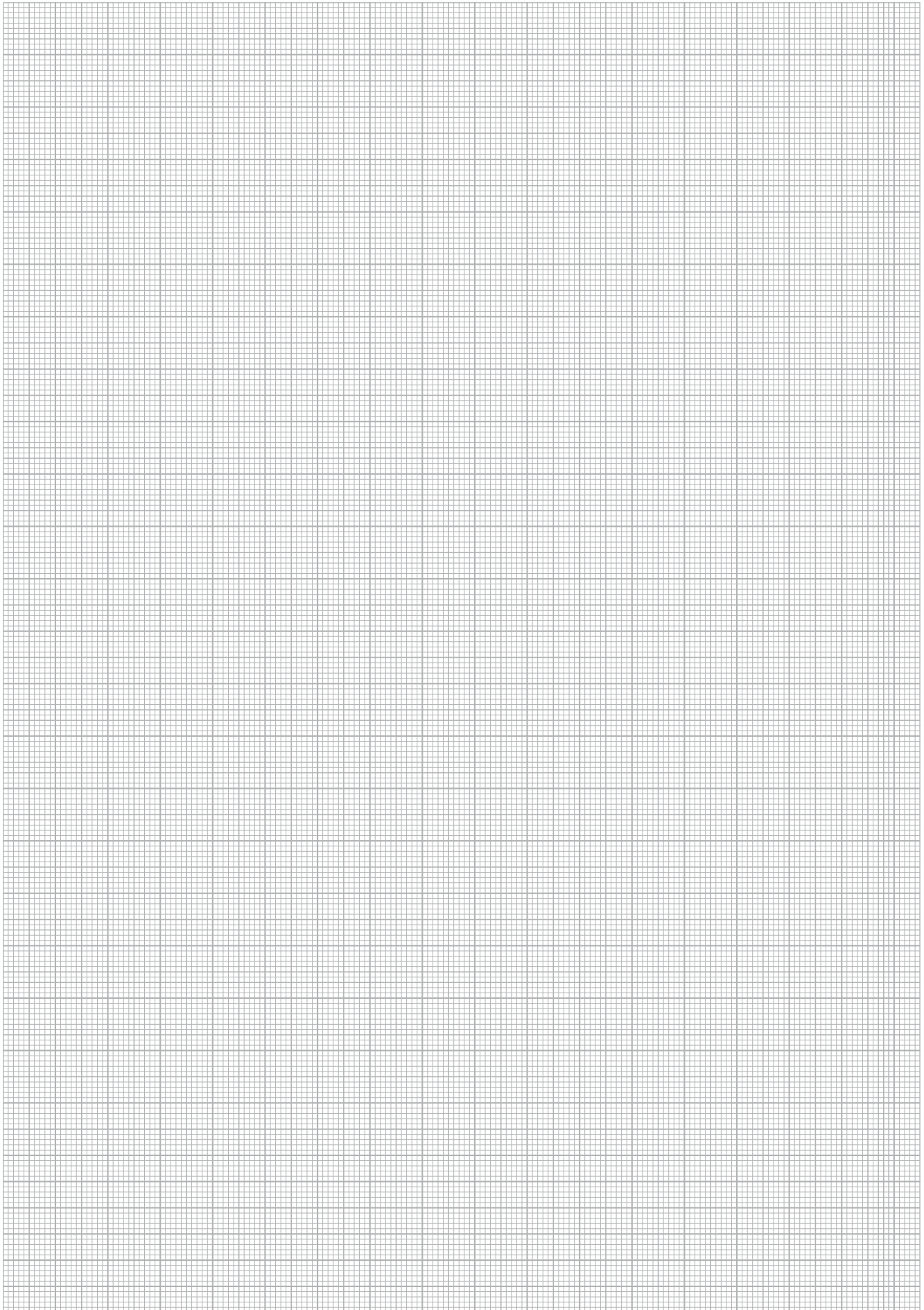


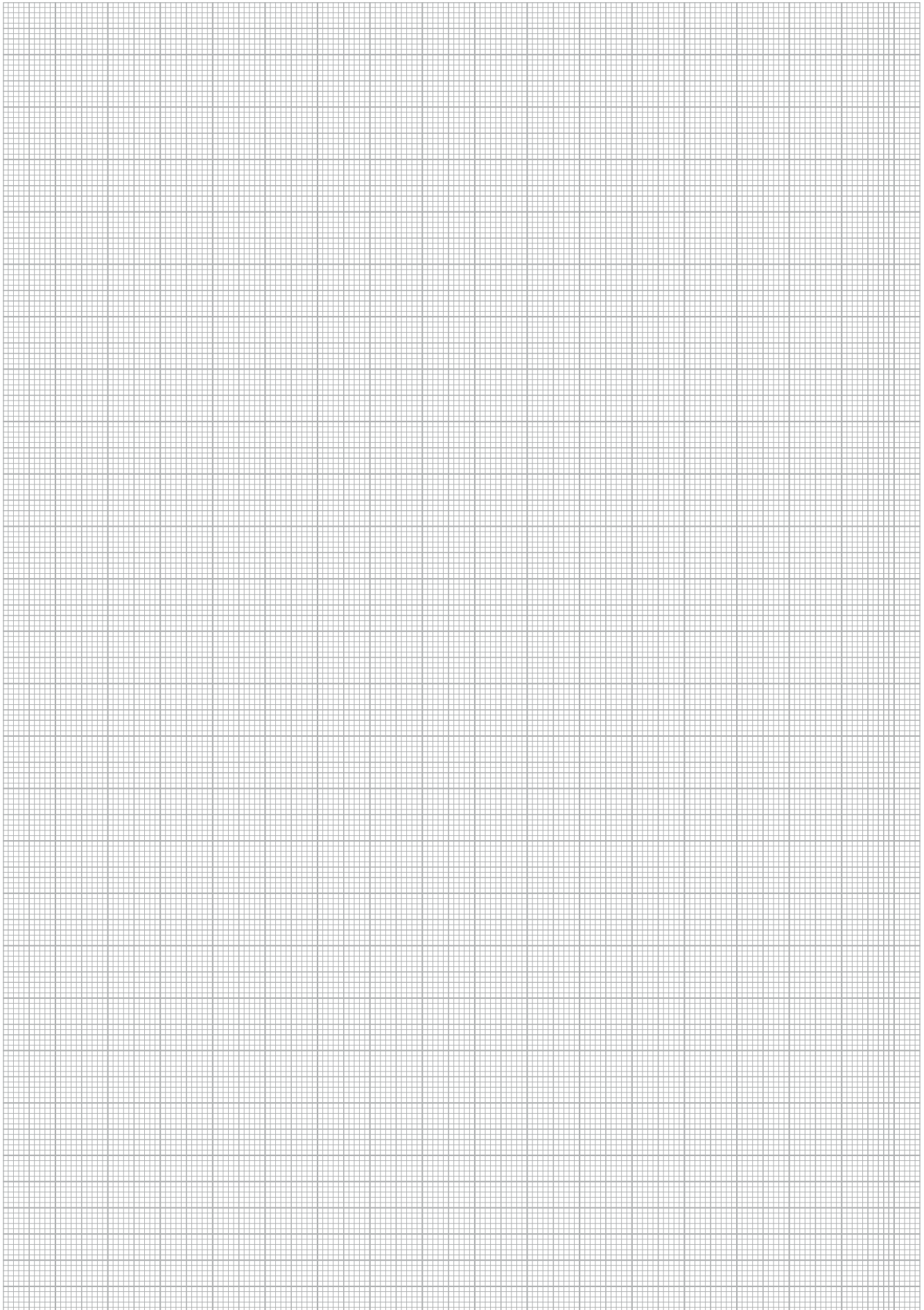
Innengewinde M 10 und M 12 x 1

24496 - 24498

Artikel-nummer	D mm	L ₂ mm	L ₁ mm	Z=	Dreh-richtung
Innengewinde M 10					
24 496 200	20	80	82	2 + 2	rechts
24 496 250	25	80	82	2 + 2	rechts
24 496 300	30	80	82	2 + 2	rechts
24 496 350	35	80	82	2 + 2	rechts
Innengewinde M 12 x 1					
24 498 350	35	63	67	2 + 2	rechts







Lieferungen erfolgen aufgrund der nachstehenden Bedingungen, die durch Auftragserteilung als anerkannt gelten. Ergänzungen, Abänderungen oder mündliche Nebenabreden bedürfen zu ihrer Wirksamkeit unserer schriftlichen Bestätigung.

Bei Sonderanfertigungen und veränderten Lagerwerkzeugen ist Umtausch oder Rückgabe nicht möglich.

Bei Sonderanfertigungen nach Zeichnungen gilt als vereinbart, daß wenn Zeichnungen nicht innerhalb 5 Tagen zurückgeschickt werden, Sie mit der Zeichnung und damit verbundener Fertigung nach dieser Zeichnung einverstanden sind.

Angebote sind hinsichtlich der Lieferungsmöglichkeit und Lieferzeit freibleibend. Verzugsstrafen oder sonstige Schadensersatzansprüche wegen verspäteter oder nicht erfolgter Lieferung lehnen wir ab.

An Preisstellung halten wir uns 6 Wochen gebunden. – Zeitraum: Angebotsabgabe bis Auftragserteilung –.

Die Preise verstehen sich, soweit nichts anderes vereinbart ist, in Euro, sie sind freibleibend für Lieferung ab Werk ausschließlich Verpackung. In Rechnung gestellt werden die jeweils am Tage der Auslieferung gültigen Preise.

Versand erfolgt stets, auch bei frachtfreier Lieferung auch bei Anlieferung durch PKW/LKW für Rechnung und Gefahr des Käufers, und in allen Fällen, wo besondere Vorschriften nicht gegeben werden, nach bestem Ermessen ohne Verantwortlichkeit für billigste Verfrachtung. Für Verluste, Verwechslungen oder Beschädigungen auf dem Wege vom Werk bis zum Empfangsort des Käufers wird kein Ersatz geleistet.

Verpackung wird zweckentsprechend oder handelsüblich vorgenommen. Sie wird zum Selbstkostenpreis berechnet und kann grundsätzlich nicht zurückgenommen werden.

Beanstandungen können nur innerhalb 10 Tagen nach Empfang der Ware berücksichtigt werden. Für nachweislich auf unser Verschulden zurückzuführende Mängel liefern wir Ersatz. Schadensersatzansprüche, auch für Arbeitslohn, Versandkosten, Verzugsstrafen usw., lehnen wir ausdrücklich ab.

Eigentumsvorbehalt: Bis zur Erfüllung aller Forderungen (einschließlich sämtlicher Saldoforderungen aus Kontokorrent), die dem Verkäufer aus jedem Rechtsgrund gegen den Käufer jetzt oder künftig zustehen, werden dem Verkäufer die folgenden Sicherheiten gewährt, die er auf Verlangen nach seiner Wahl freigegeben wird, soweit ihr Wert die Forderungen nachhaltig um mehr als 20 % übersteigt.

Die Ware bleibt Eigentum des Verkäufers. Verarbeitung oder Umbildung erfolgen stets für den Verkäufer als Hersteller, jedoch ohne Verpflichtung für ihn. Erlischt das (Mit-)Eigentum des Verkäufers durch Verbindung, so wird bereits jetzt vereinbart, daß das (Mit-)Eigentum des Käufers an der einheitlichen Sache wertanteilmäßig (Rechnungswert) auf den Verkäufer übergeht. Der Verkäufer verwahrt das (Mit-)Eigentum des Verkäufers unentgeltlich. Ware, an der dem Verkäufer (Mit-)Eigentum zusteht, wird im folgenden als Vorbehaltsware bezeichnet.

Der Käufer ist berechtigt, die Vorbehaltsware im ordnungsgemäßen Geschäftsverkehr zu verarbeiten und zu veräußern, solange er nicht im Verzug ist. Verpfändungen oder Sicherungsübereignungen sind unzulässig. Die aus dem Weiterverkauf oder einem sonstigen Rechtsgrund (Versicherung, unerlaubter Handlung) bezüglich der Vorbehaltsware entstehenden Forderungen (einschließlich sämtlicher Saldoforderungen aus Kontokorrent), tritt der Käufer bereits jetzt sicherungshalber in vollem Umfang an der Verkäufer ab. Der Verkäufer ermächtigt ihn widerruflich, die an den Verkäufer abgetretenen Forderungen für dessen Rechnung im eigenen Namen einzuziehen. Diese Einzugsermächtigung kann nur widerrufen werden, wenn der Käufer seinen Zahlungsverpflichtungen nicht ordnungsgemäß nachkommt.

Bei Zugriffen Dritter auf die Vorbehaltsware wird der Käufer auf das Eigentum des Verkäufers hinweisen und diesen unverzüglich benachrichtigen. Kosten und Schäden trägt der Käufer.

Beim vertragswidrigen Verhalten des Käufers (insbesondere Zahlungsverzug) ist der Verkäufer berechtigt, die Vorbehaltsware zurückzunehmen oder gegebenenfalls Abtretung der Herausgabeansprüche des Käufers gegen Dritte zu verlangen. Mit der Zurücknahme sowie in der Pfändung in der Vorbehaltsware durch den Verkäufer liegt – soweit nicht das Verbraucherkreditgesetz Anwendung findet – kein Rücktritt vom Verträge.

Zahlung: Bei Überschreitung des Zahlungszieles werden für die Zeit vom Fälligkeitstage bis zum Tage des Zahlungseinganges die üblichen Zinsen und Kosten berechnet. Akzente und Wechsel gelten nicht als Barzahlung. Die Annahme bleibt vorbehalten. Bei Zahlungsverzug sind auch die noch nicht fälligen Rechnungsbeträge sofort zahlbar.



Sägen
Handoberfräser
CNC
Bohrer
Fräsen/Hobeln
Zubehör/Ersatzteile